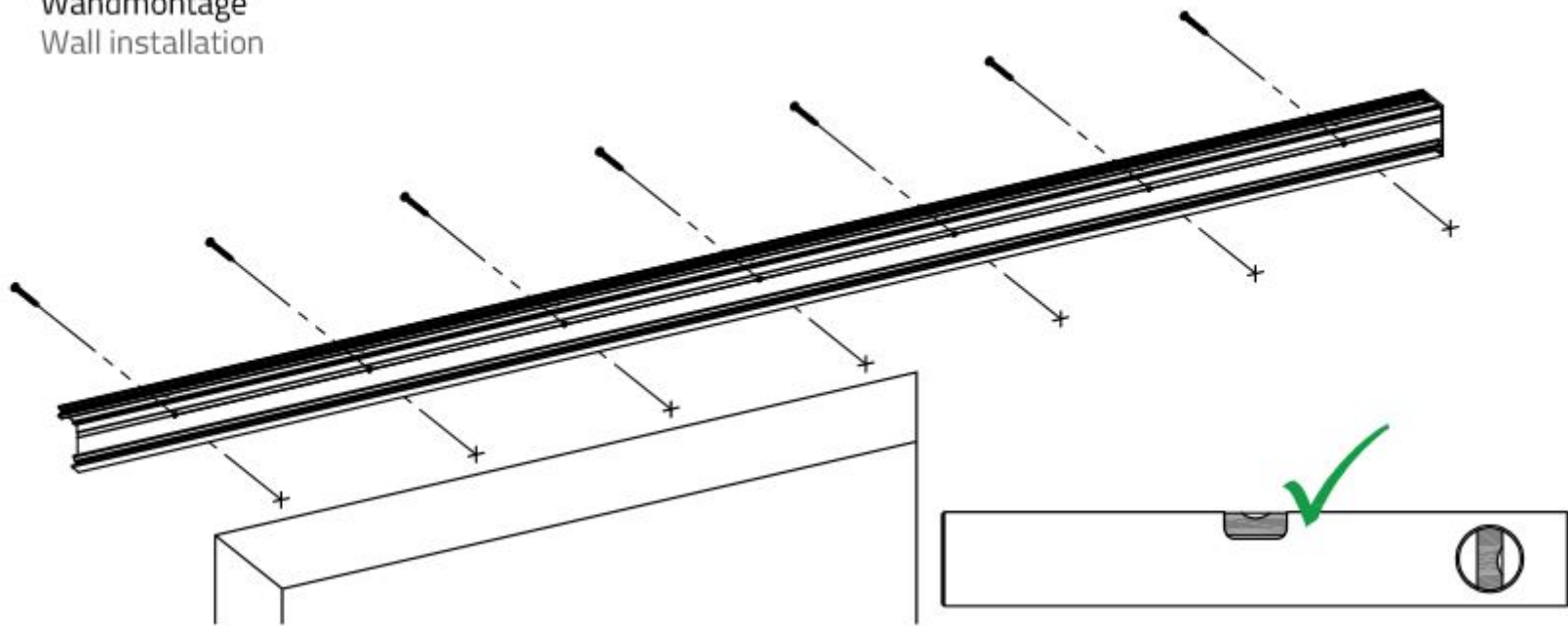
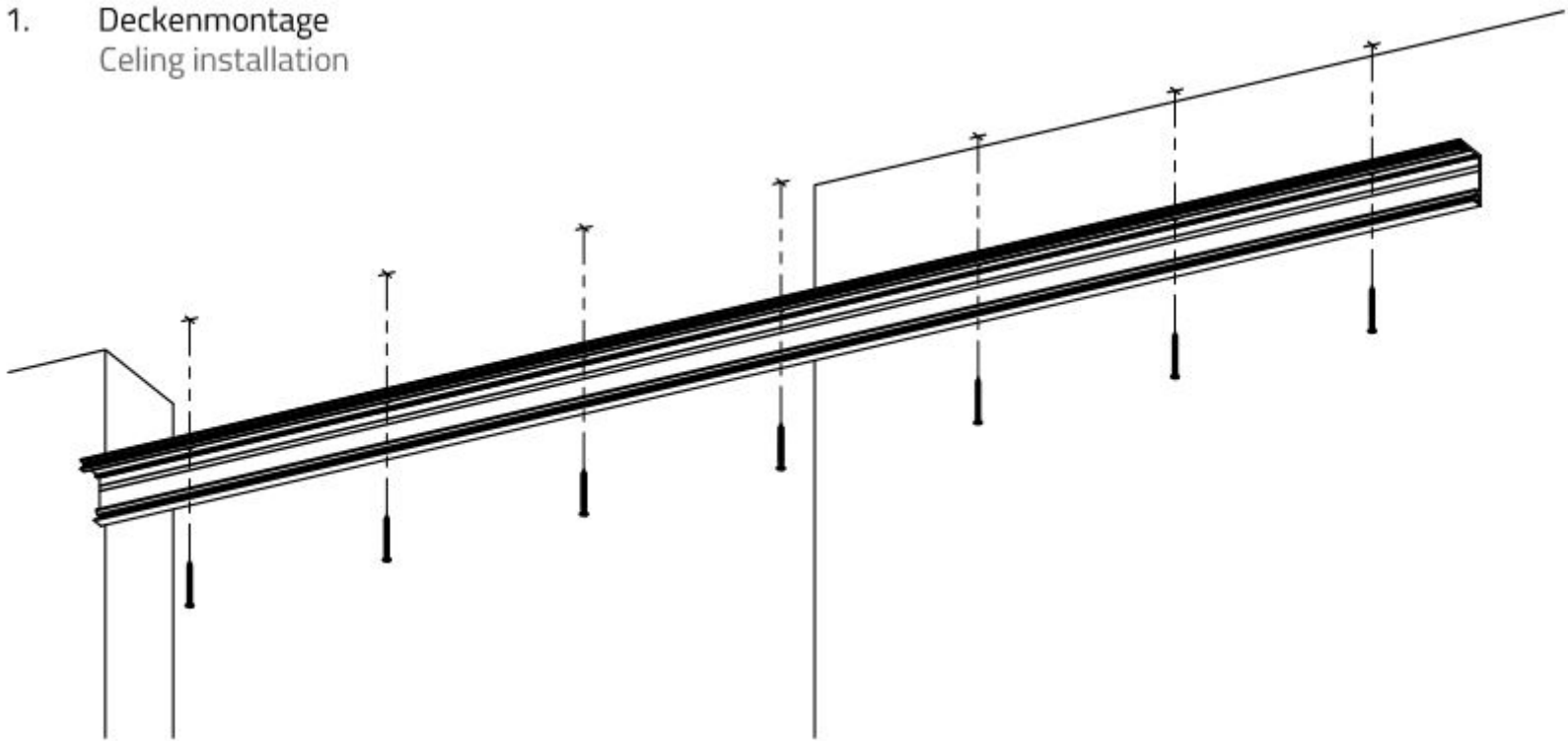


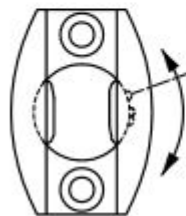
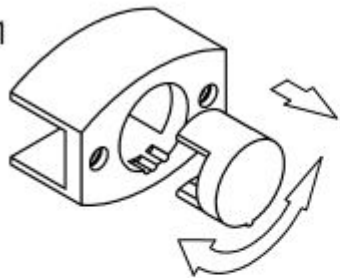
1. Wandmontage
Wall installation



1. Deckenmontage
Celing installation

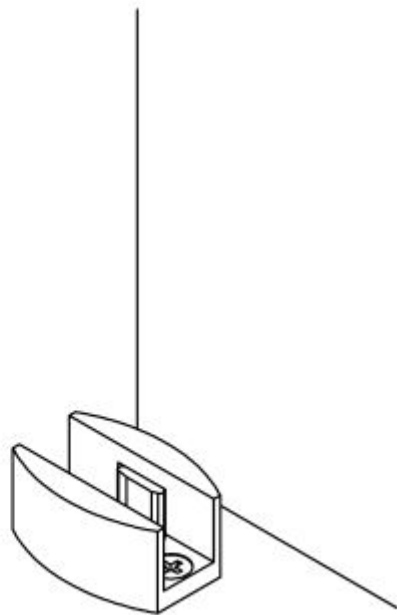
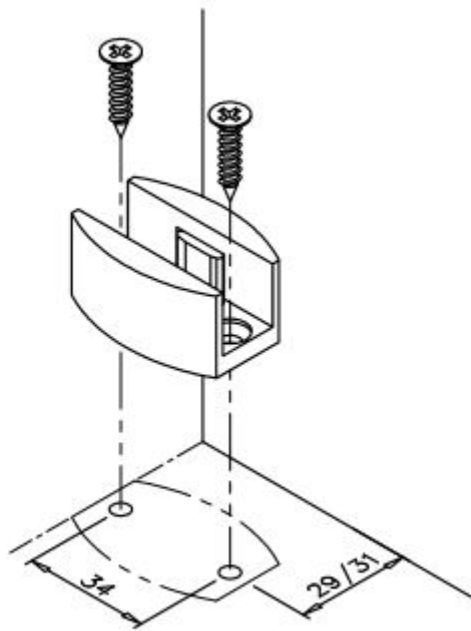


2.1

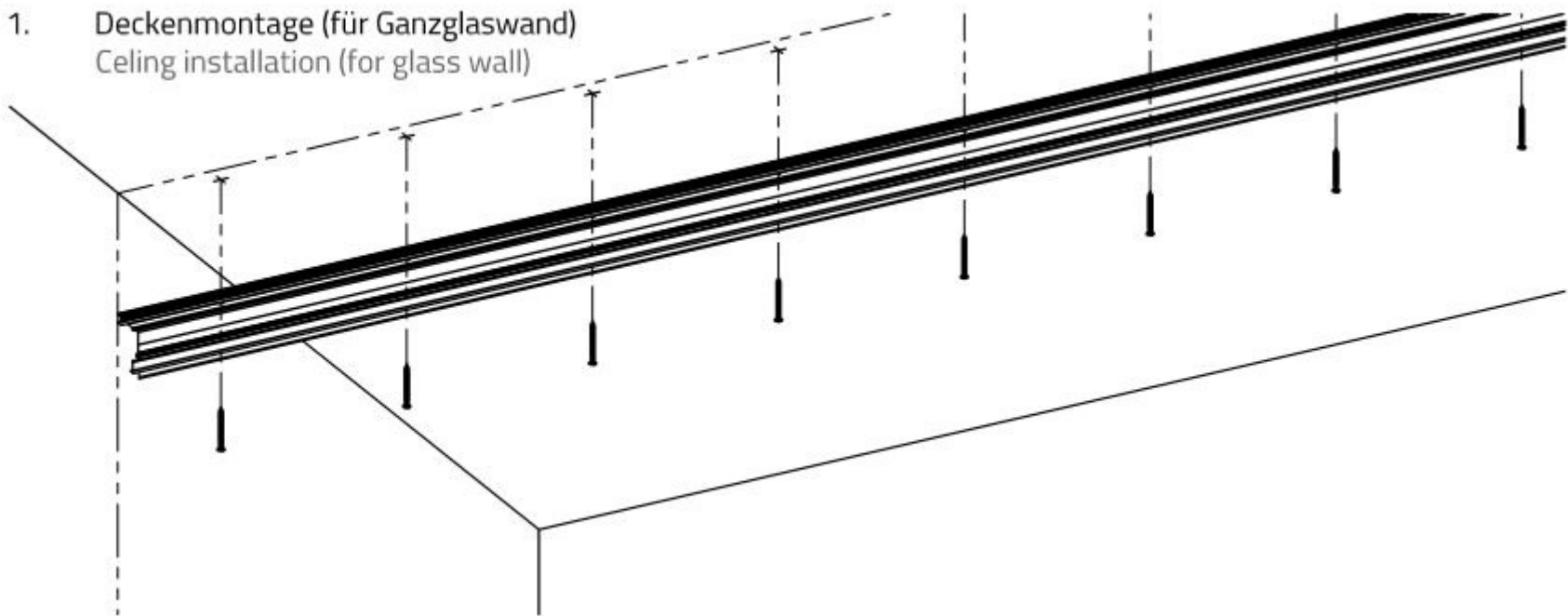


8 mm Glas
8 mm glass

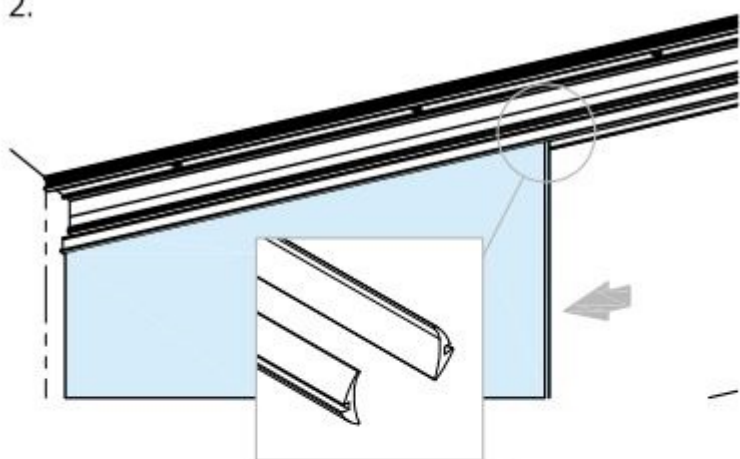
2.2



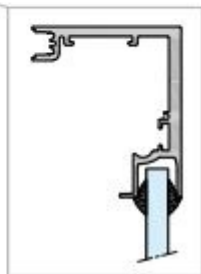
1. Deckenmontage (für Ganzglaswand)
Celing installation (for glass wall)



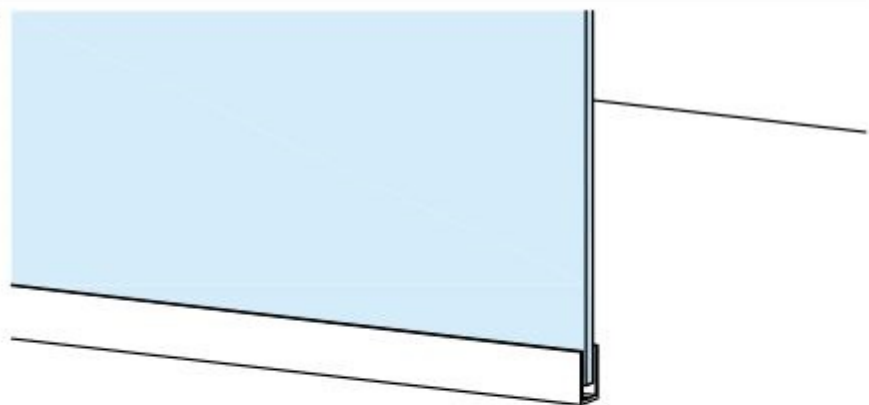
2.



! Dichtungen nicht im Lieferumfang enthalten.

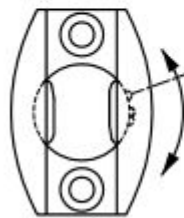
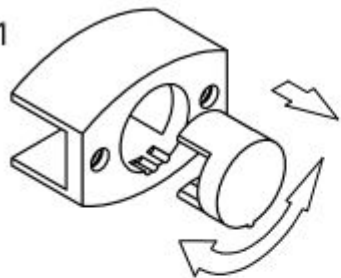


2.1



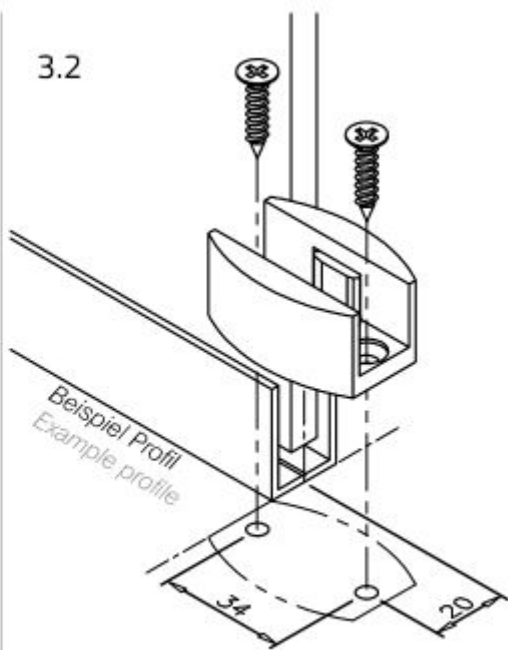
! Bodenprofil nicht im Lieferumfang enthalten.

3.1

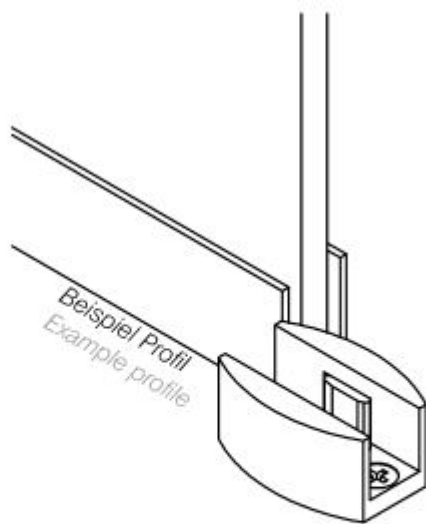


8 mm Glas
8 mm glass

3.2



Beispiel Profil
Example profile



Beispiel Profil
Example profile

Vorbereitung der Tür:

Door preparation:

4.1



8 mm Glas
8 mm glass



8.76 mm Glas
8.76 mm glass



10 mm Glas
10 mm glass



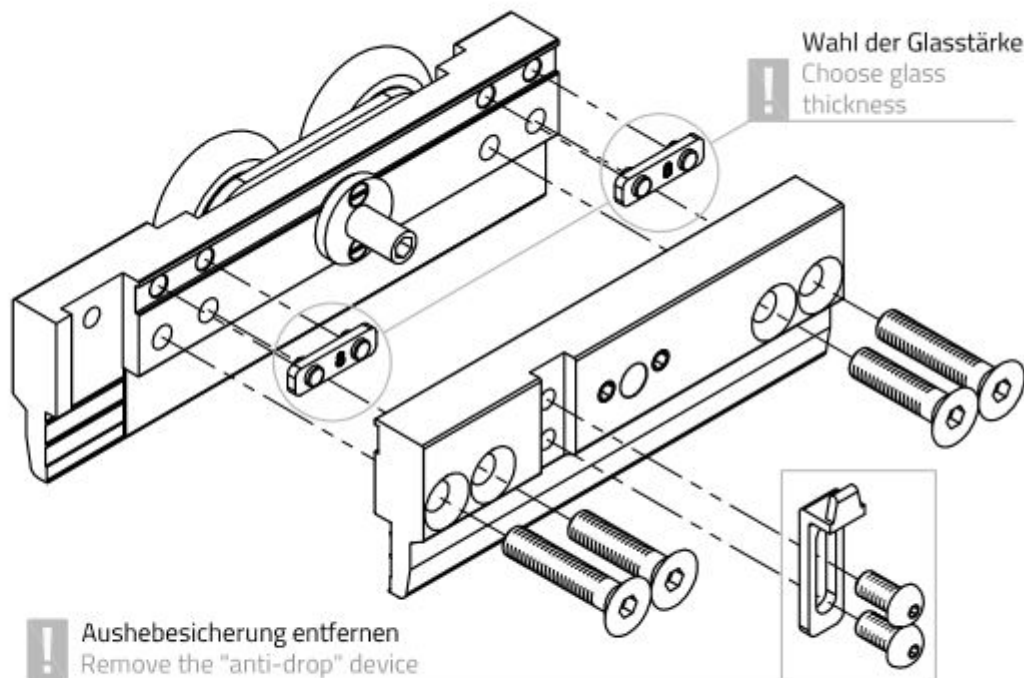
10.76 mm Glas
10.76 mm glass



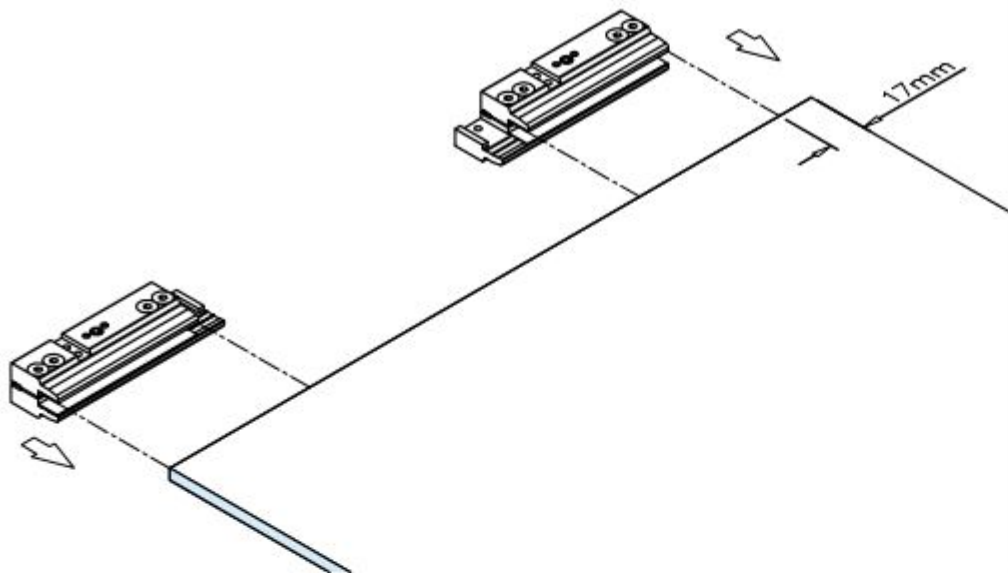
12 mm Glas
12 mm glass



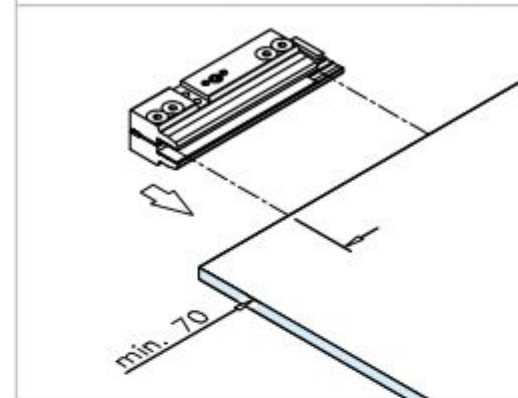
12.76 mm Glas
12.76 mm glass



4.2



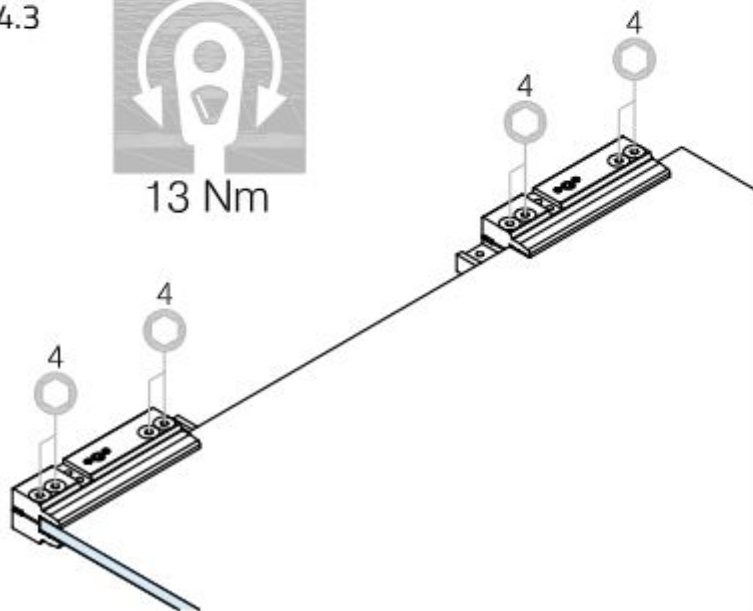
! Abstand min. 70mm bei Benutzung vom optional erhältlichen End-Anschlügen. (siehe Zubehör Seite 11)
Distance min. 70mm when using the optionally available end stops. (see accessories page 11)



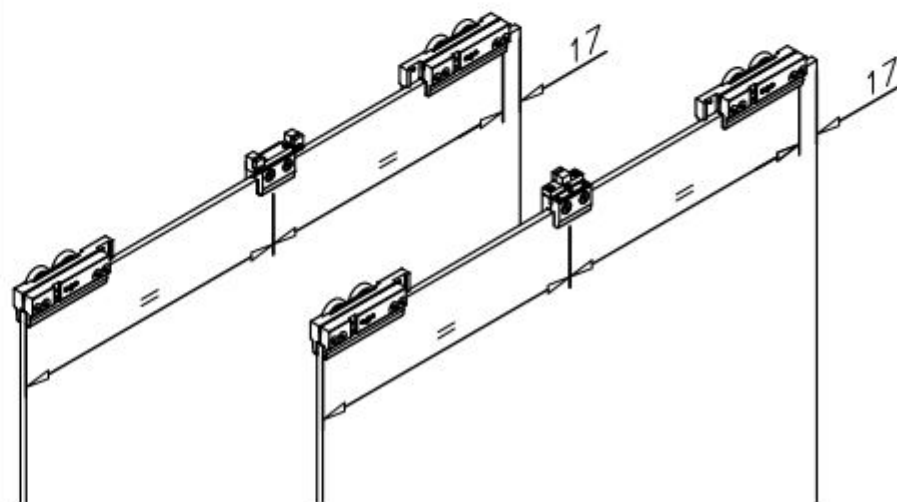
4.3



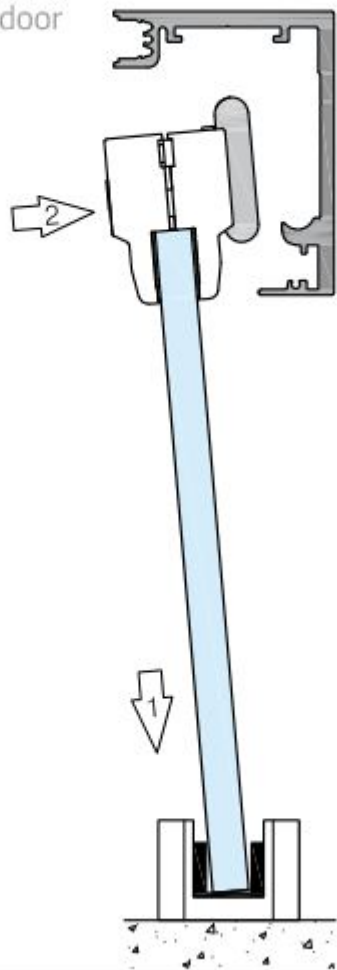
13 Nm



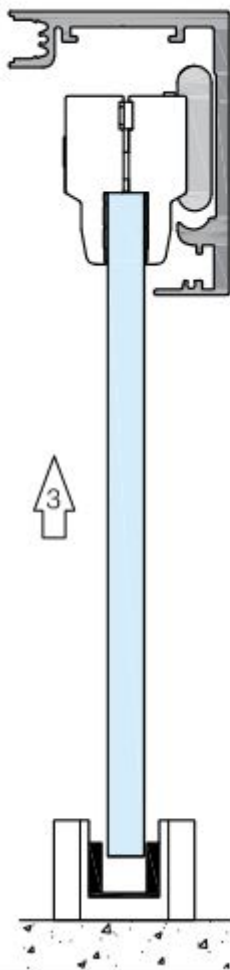
4.4 SYNCHRO-Klemmen installieren
Install the SYNCHRO-clamps



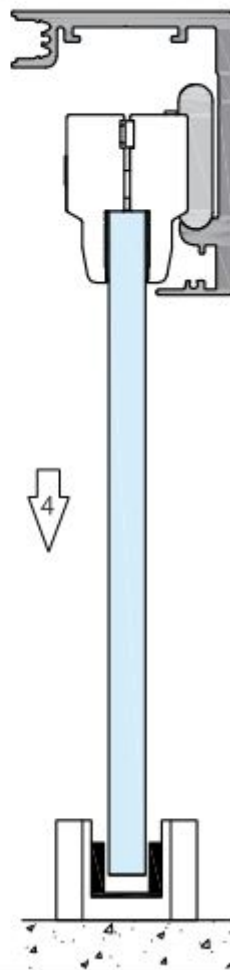
5.1 TÜR einhängen
Insert the door



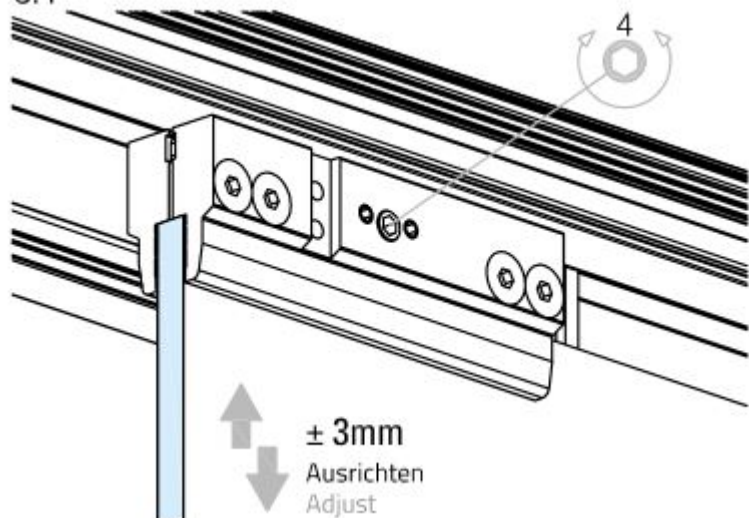
5.2



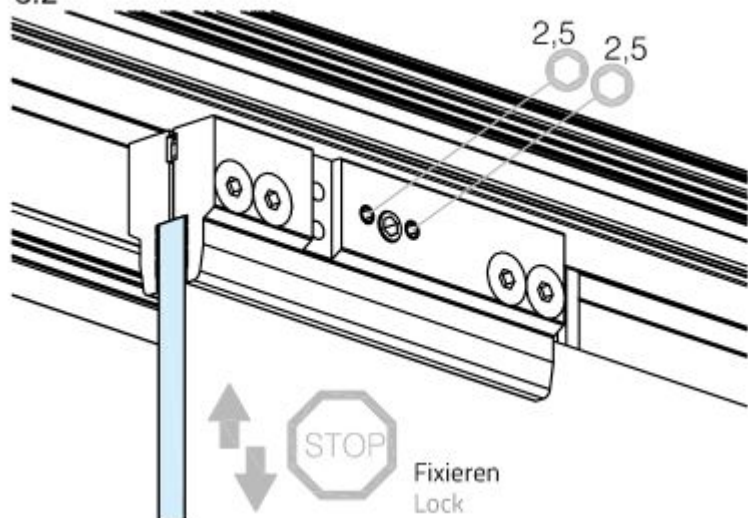
5.3



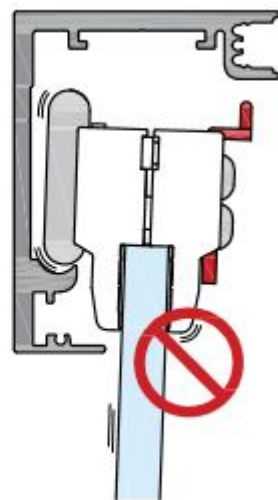
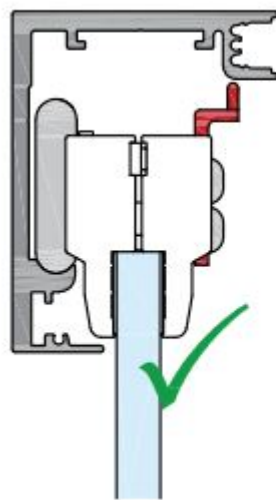
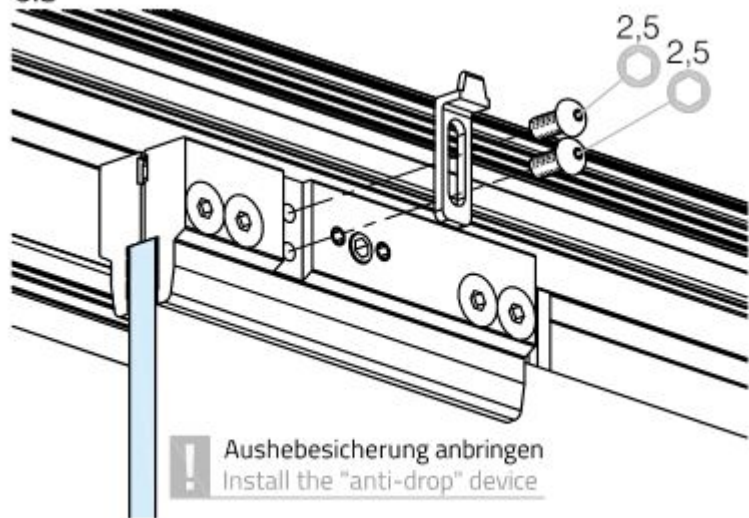
6.1



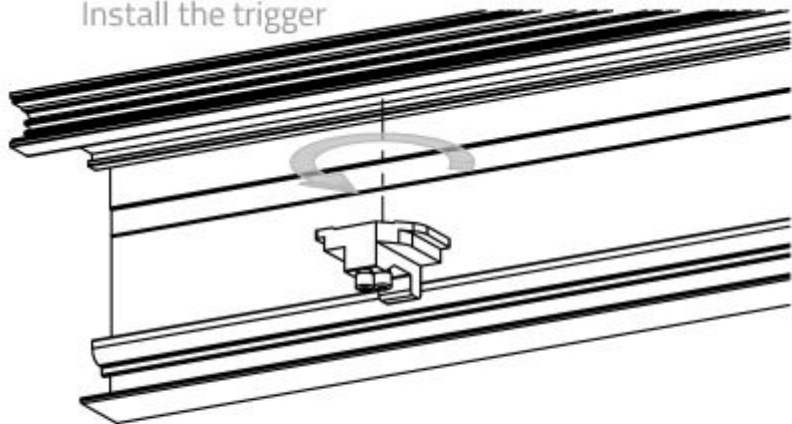
6.2



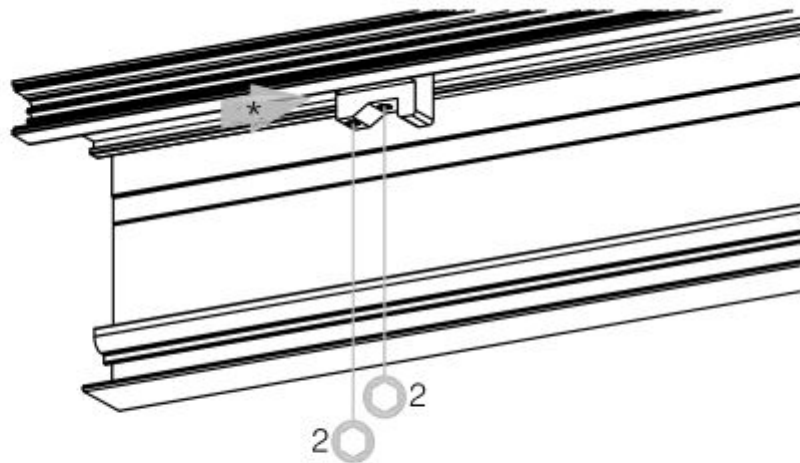
6.3



7.1 Auslöser installieren
Install the trigger



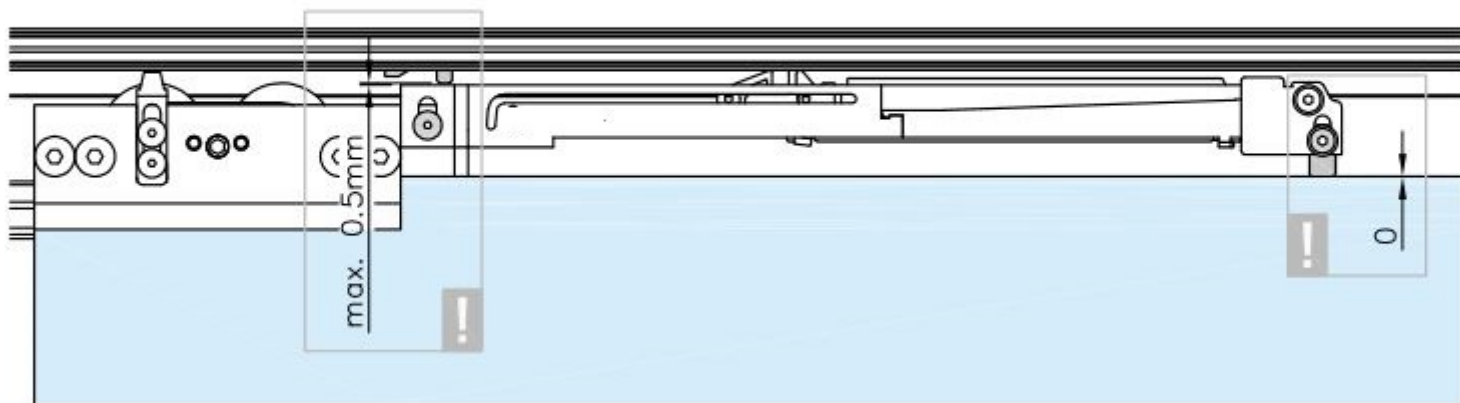
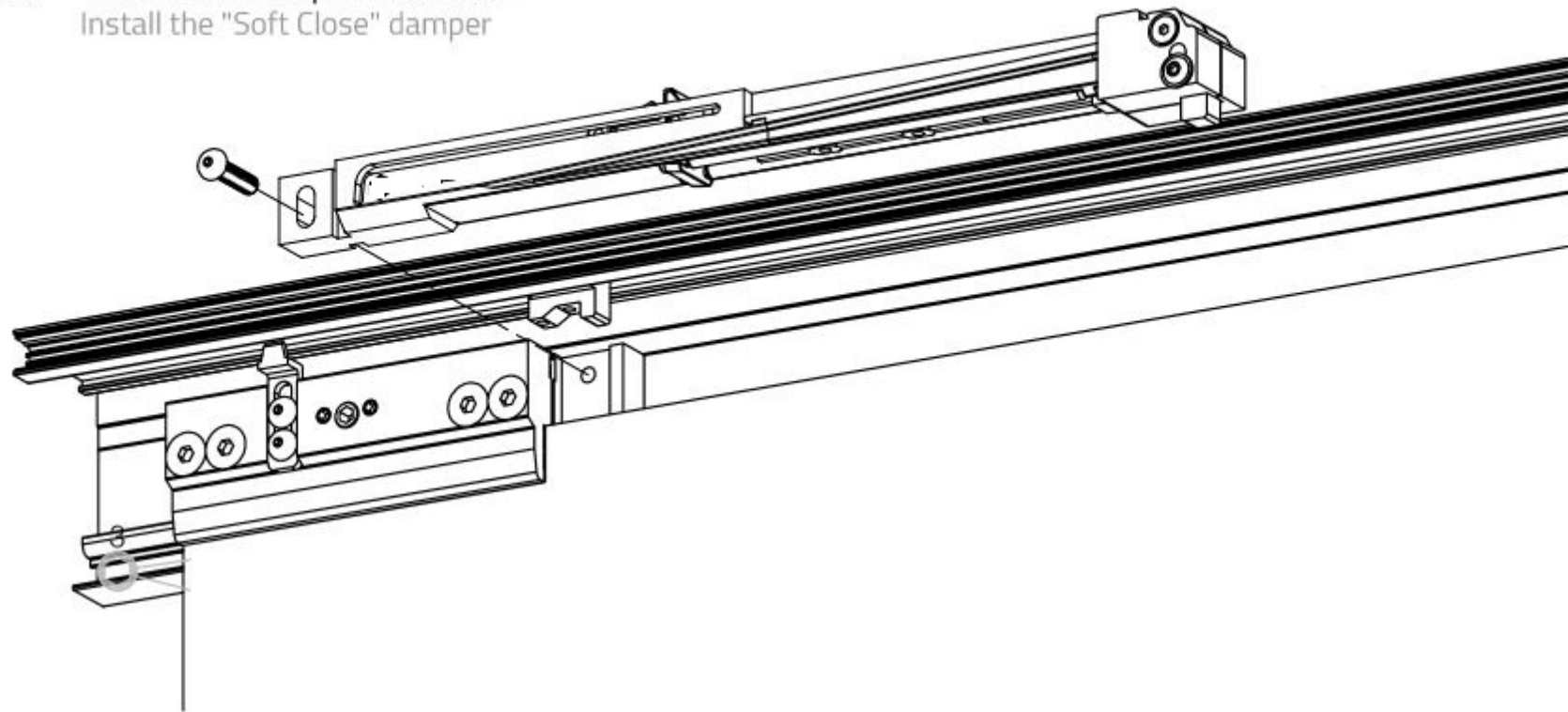
7.2



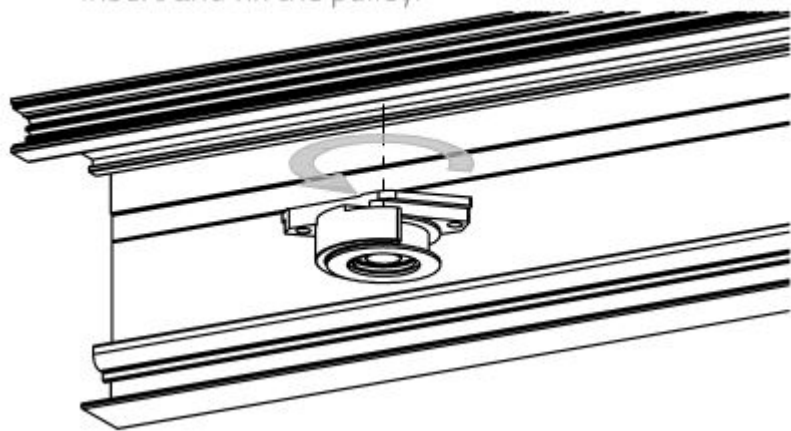
*Die genaue Positionen der Dämpfer Auslöser müssen individuell angepasst werden.

*The exact positions of the damper triggers must be set individually.

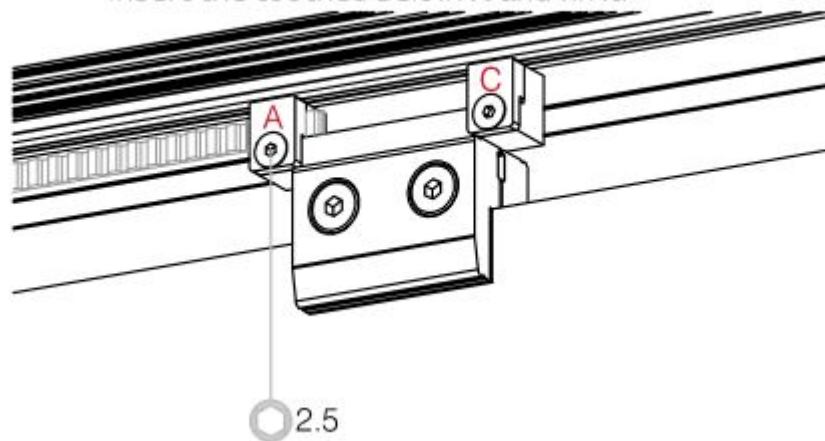
7.3 "Soft Close" Dämpfer installieren
Install the "Soft Close" damper



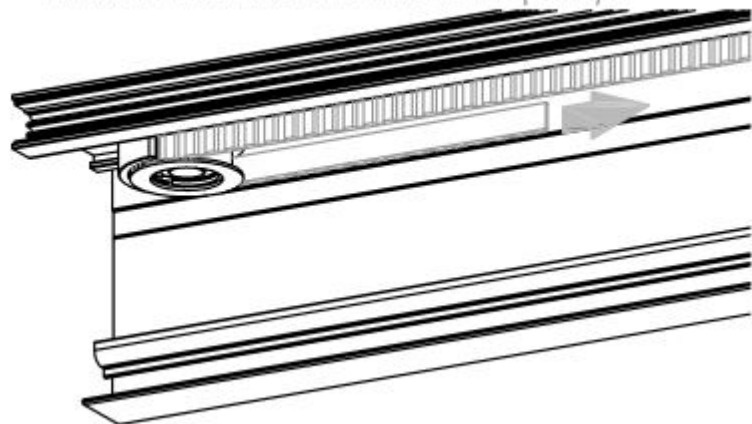
- 8.1 Rolle einsetzen und befestigen.
Insert and fix the pulley.



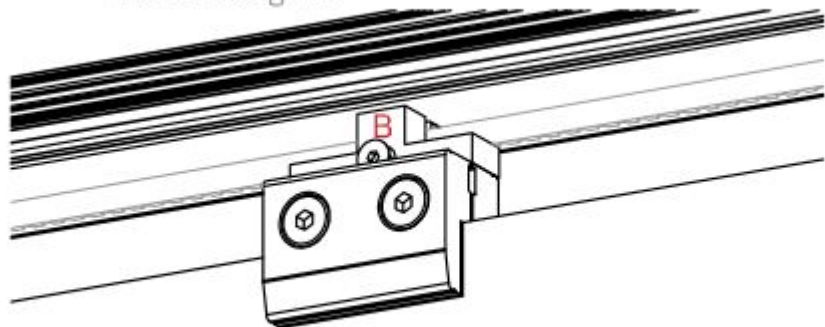
- 8.2 Zahnriemen in **A** einfügen und befestigen.
Insert the toothed belt in **A** and fix it.



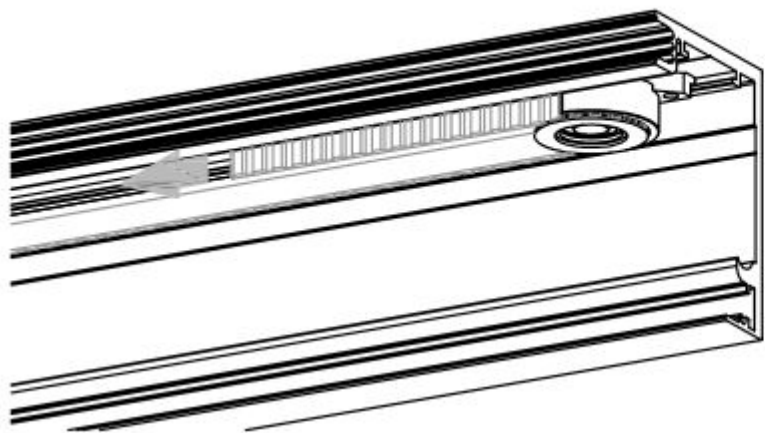
- 8.3 Zahnriemen um die Rolle...
Pass the toothed belt around the pulley...



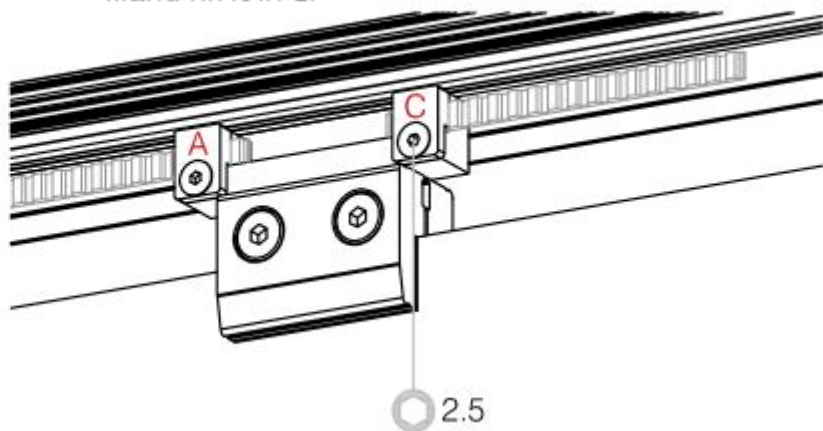
- 8.4 ...und durch **B** führen.
...and through **B**.



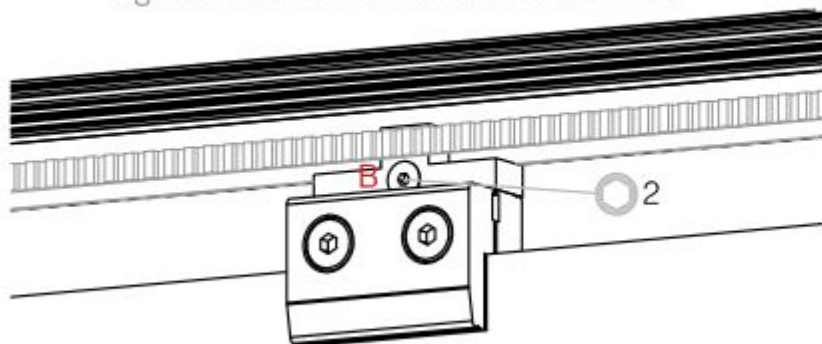
8.5 Riemen um die zweite Rolle führen - straff ziehen...
Pass the belt around the second pulley - pull it tight...



8.6 ...und in C befestigen.
...and fix it in C.

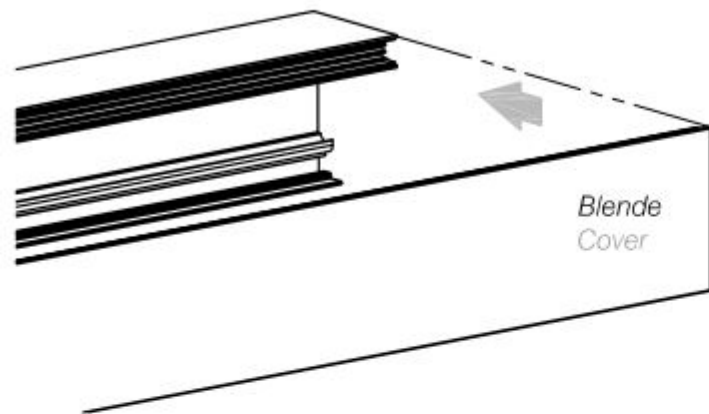


8.7 Schraube B anziehen und Riemen fixieren.
Tighten screw B and fix the toothed belt.

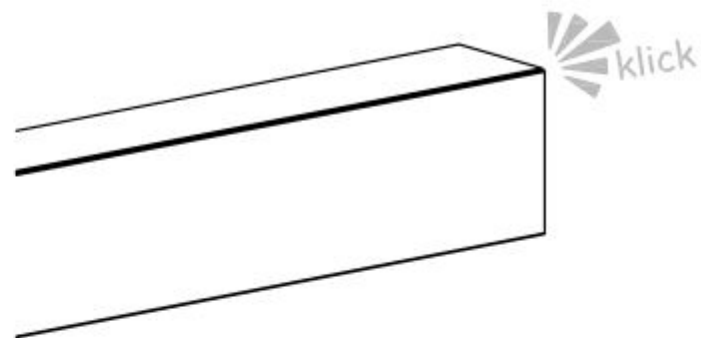


9.1 Blende auf die Laufschiene stecken
Clip the cover to the top track

art: ...251.. / ...501..
art: ...252.. / ...502..
art: ...253.. / ...503..

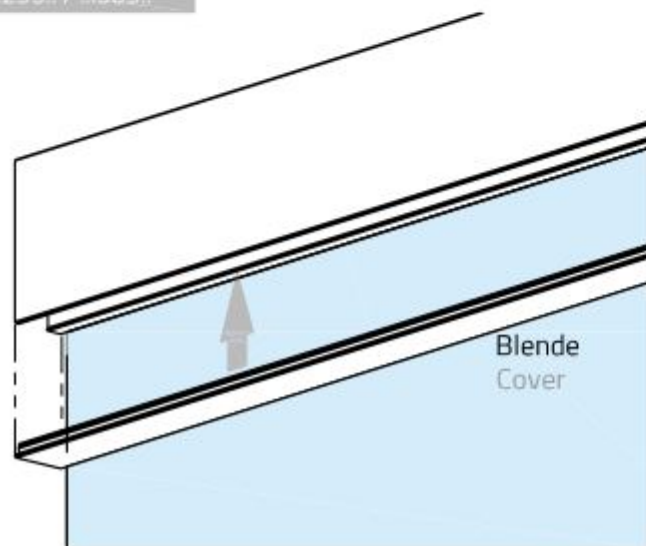


9.2



10.1 Festglas-Blende auf die Laufschiene stecken
Clip the fix glass cover to the top track

art: ...253.. / ...503..



10.2

