

Glass door systems

Stand 04-2023

Technische Daten:
 Schiebetürsystem mit Soft-Close für Wand- und Deckenmontage
 ArtNr.: 29.200.250.40

Datasheet:
 Sliding glass door with soft-close - wall and ceiling mounting
 item no.: 29.200.250.40

Ausführung:  8 mm - 10.76 mm

Options:  600 mm - 1200 mm

 80 kg max.

 **Glas auf Anfrage - Nicht Teil des Lieferumfanges!**
 Glass upon request - Not in scope of supply!

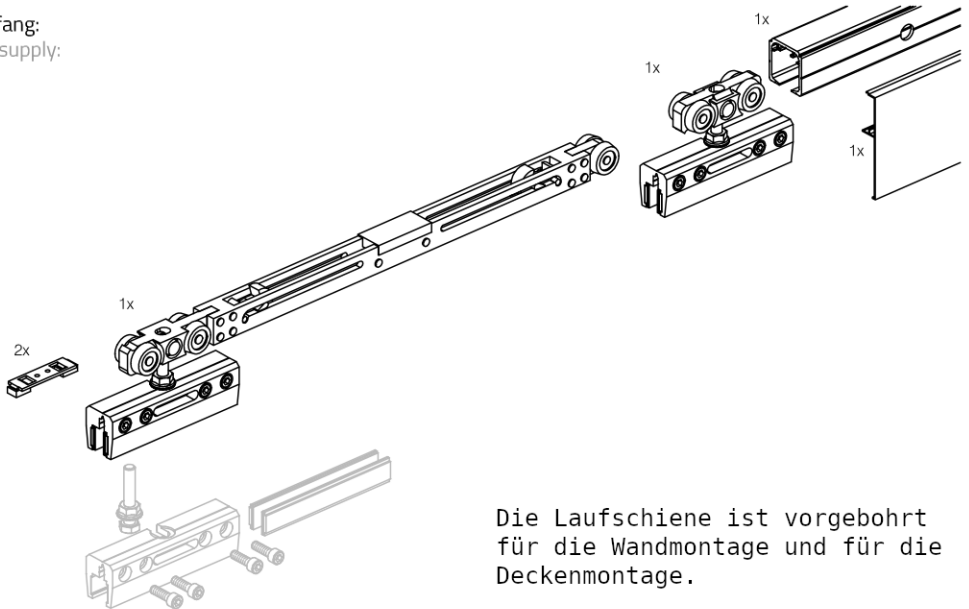
 **Keine Glasbohrungen nötig**
 NO glass-machining needed

Material: Aluminium
 Material: aluminum

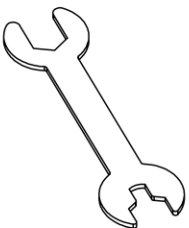
Gewicht: / Weight: 11,76 kg

Oberflächen: Silber matt eloxiert
 Finish: silver mat anodised

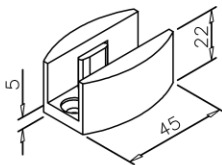
Lieferumfang:
 Scope of supply:



Die Laufschiene ist vorgebohrt für die Wandmontage und für die Deckenmontage.

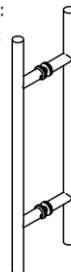


1x Montageschlüssel
 1x mounting key



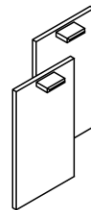
1x Bodenführung
 1x floor guide

Optional:
 optional:



2x
 2x Türgriff
 door handle

Optional:
 optional:



1x
 1x Endkappen
 Endcaps

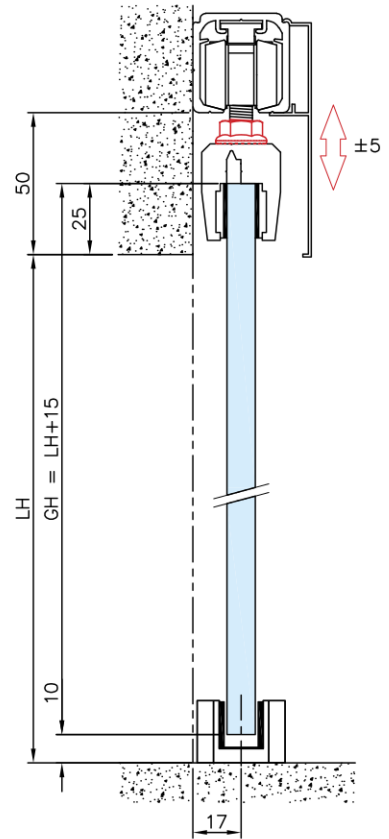
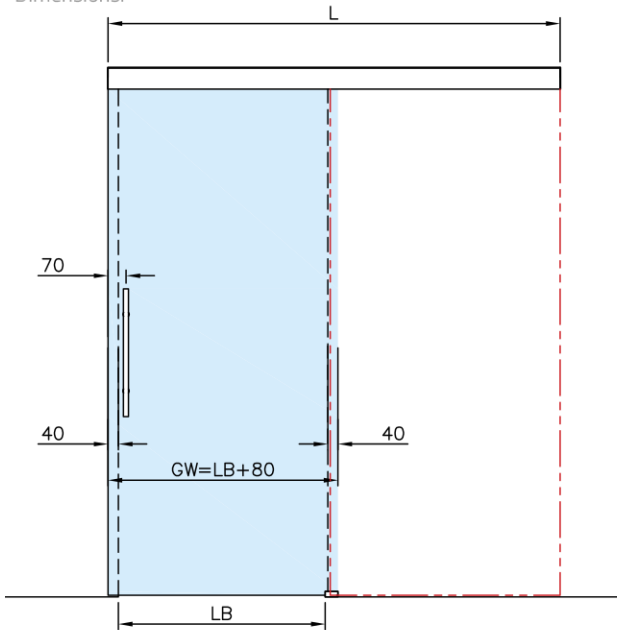
Druckfehler und technische Änderungen vorbehalten / With reservation of printing errors and technical changes.

Glass door systems

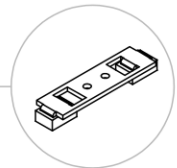
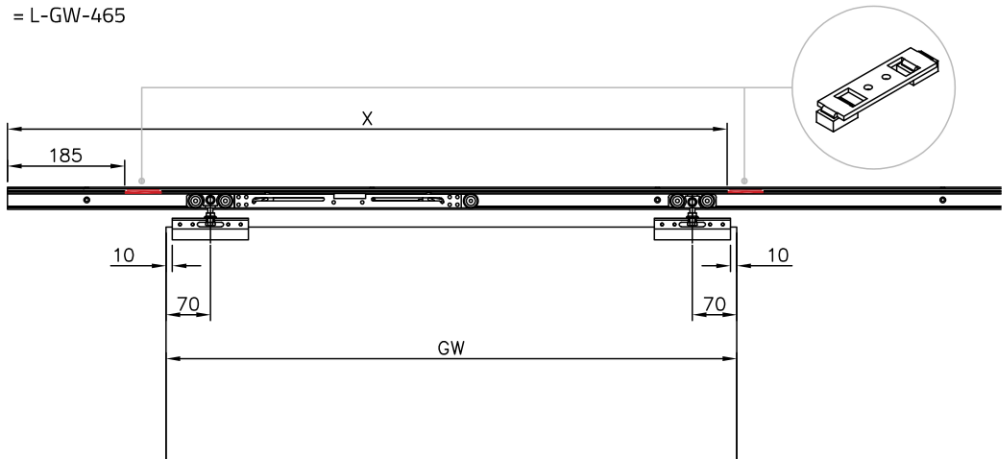
Schiebetürsystem mit Soft-Close ArtNr. 29.200.250.40
 Sliding Door with Soft-Close item no. 29.200.250.40

Stand 04-2022

Abmessungen:
 Dimensions:



- LB = min. 520mm - max. 1120mm
- GW = LB + 80mm (min. 600mm - max. 1200mm)
- L = (GW x 2) - 60
- GH = LH + 15
- X = L - GW - 465



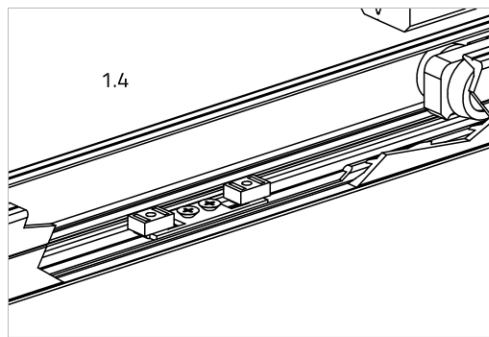
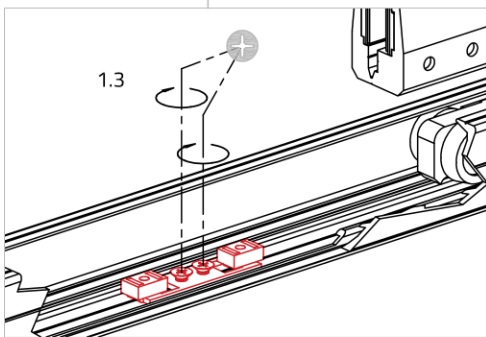
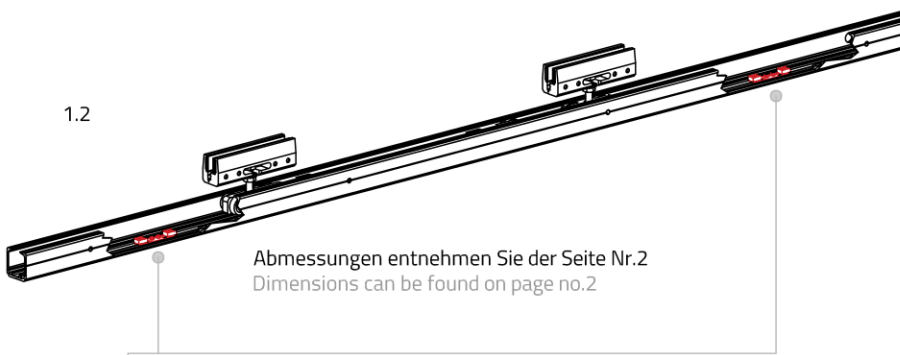
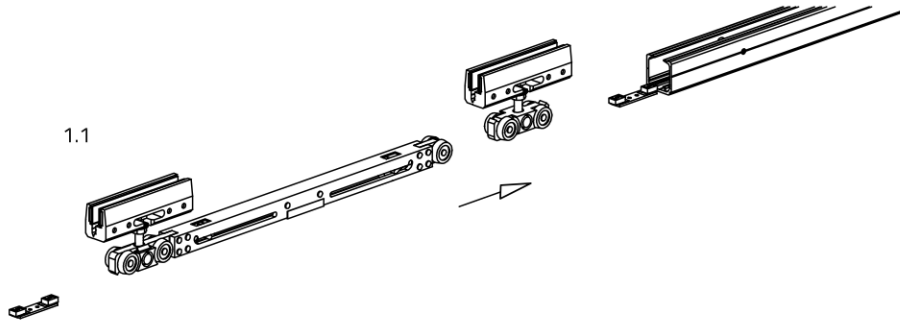
Druckfehler und technische Änderungen vorbehalten / With reservation of printing errors and technical changes.

Glass door systems

Schiebetürsystem mit Soft-Close ArtNr. 29.200.250.40
Sliding Door with Soft-Close item no. 29.200.250.40

Stand 04-2022

1. Laufschiene vorbereiten: 1. Prepare the running track:



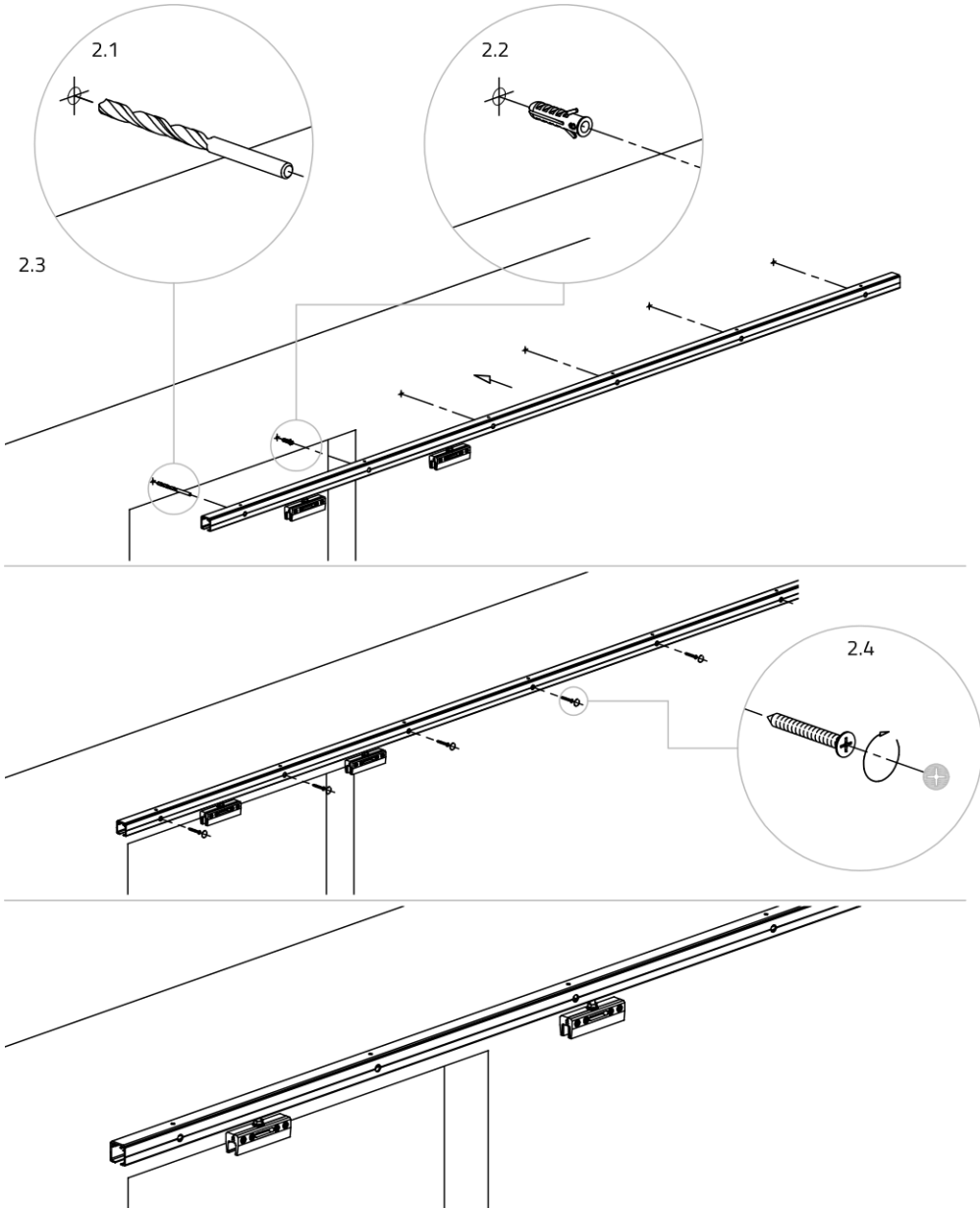
Druckfehler und technische Änderungen vorbehalten / With reservation of printing errors and technical changes.

Glass door systems

Schiebetürsystem mit Soft-Close ArtNr. 29.200.250.40
Sliding Door with Soft-Close item no. 29.200.250.40

Stand 04-2022

2. Laufschiene montage: 2. Running track



Druckfehler und technische Änderungen vorbehalten / With reservation of printing errors and technical changes.

Glass door systems

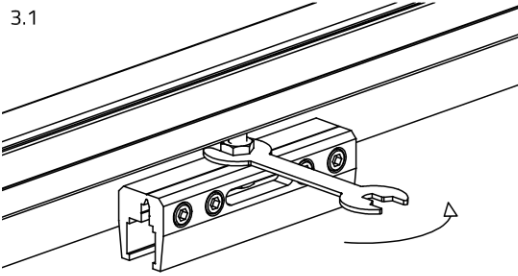
Schiebetürsystem mit Soft-Close ArtNr. 29.200.250.40
Sliding Door with Soft-Close item no. 29.200.250.40

Stand 04-2022

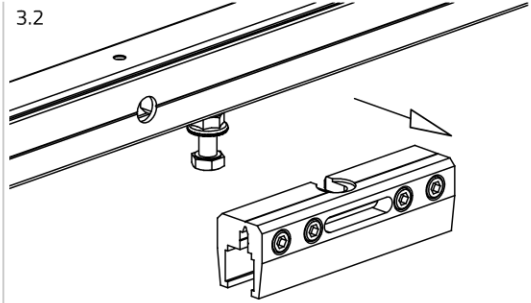
3. Glastüre vorbereiten

3. Prepare glass door

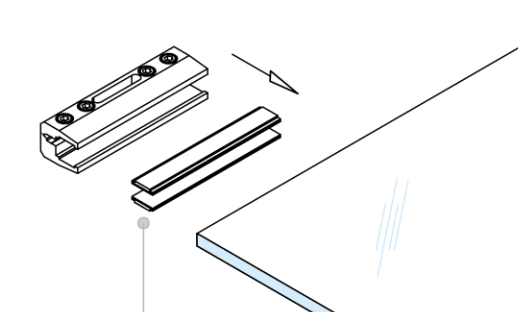
3.1



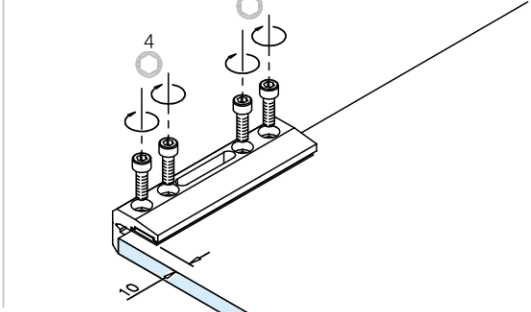
3.2



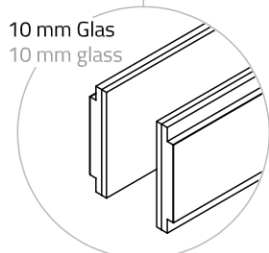
3.3



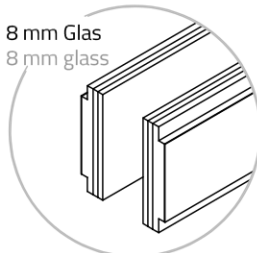
3.4



10 mm Glas
10 mm glass



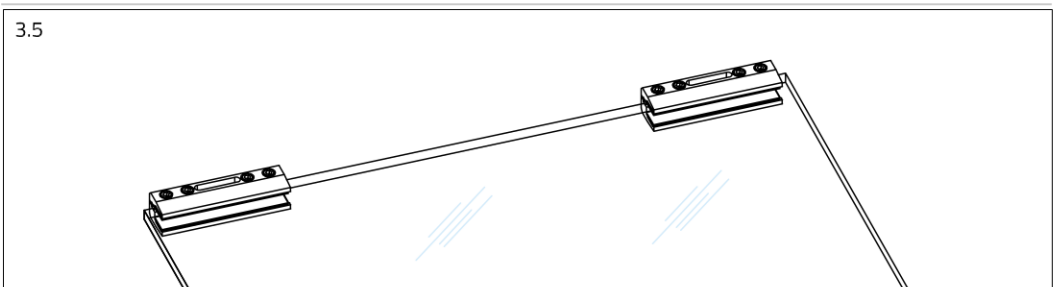
8 mm Glas
8 mm glass



Wichtig: Vor der Montage Glas im Bereich der Klebeflächen reinigen. Wir empfehlen 3m VHB Reinigungstücher ArtNr. 021vhb3m oder Spiritus.

Important: Before mounting, clean the glass in the area of the bonding surface. We recommend 3m VHB wipes item no. 021vhb3m or denaturated alcohol / methylated spirits.

3.5

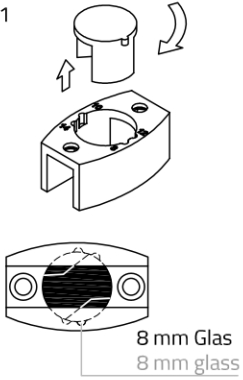


Druckfehler und technische Änderungen vorbehalten / With reservation of printing errors and technical changes.

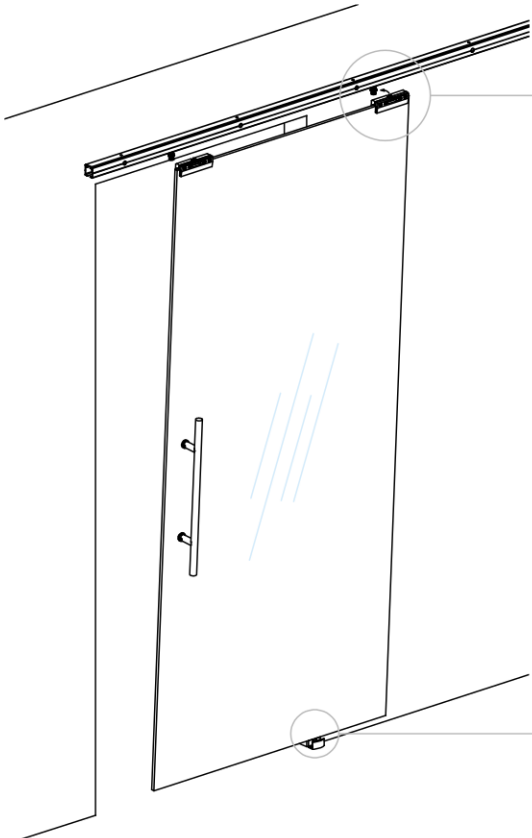
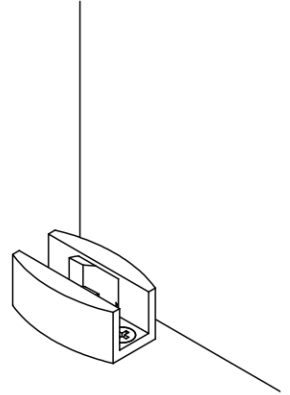
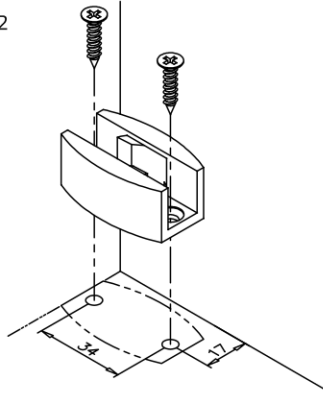
Schiebetürsystem mit Soft-Close ArtNr. 29.200.250.40
Sliding Door with Soft-Close item no. 29.200.250.40

4. Bodenführung und Glastür montage
4. Door guide and glass door mounting

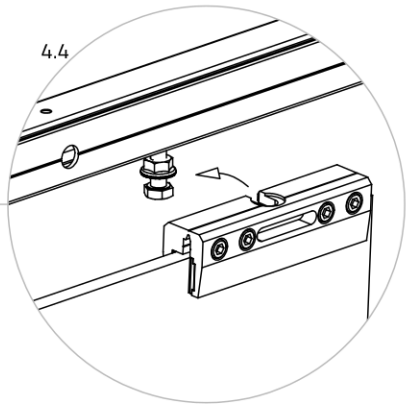
4.1



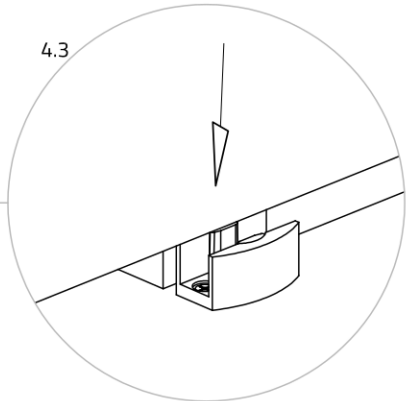
4.2



4.4



4.3

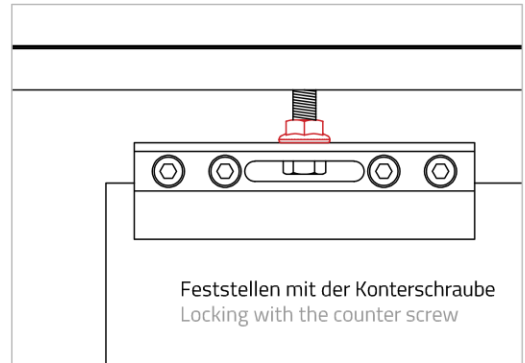
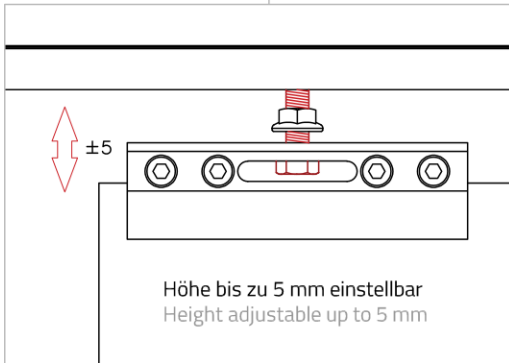
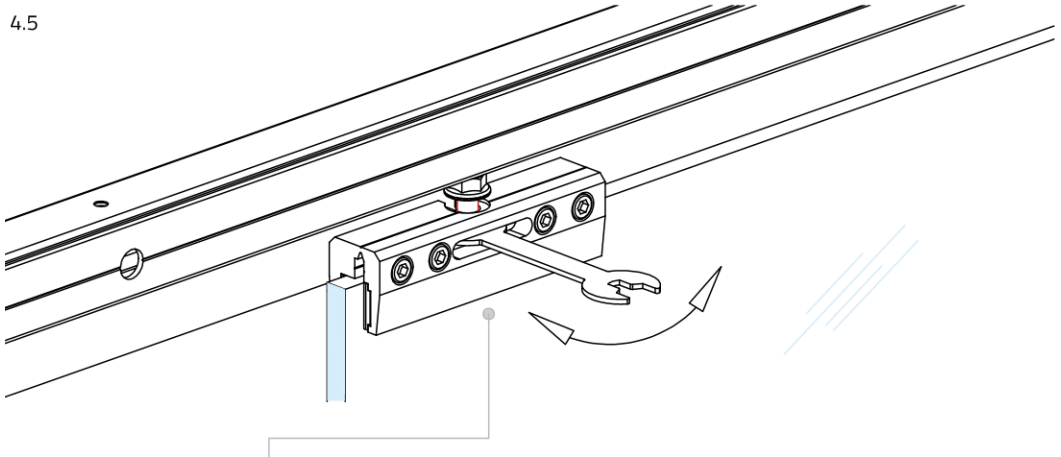


Glass door systems

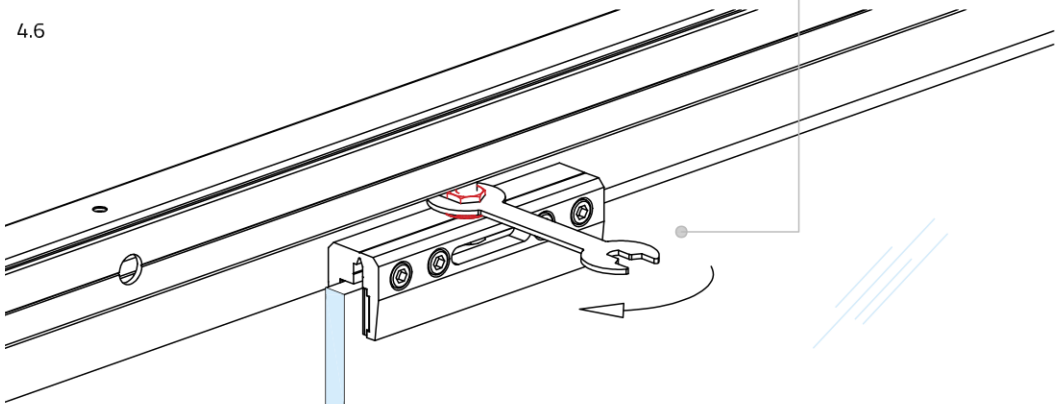
Schiebetürsystem mit Soft-Close ArtNr. 29.200.250.40
Sliding Door with Soft-Close item no. 29.200.250.40

Stand 04-2022

4.5



4.6



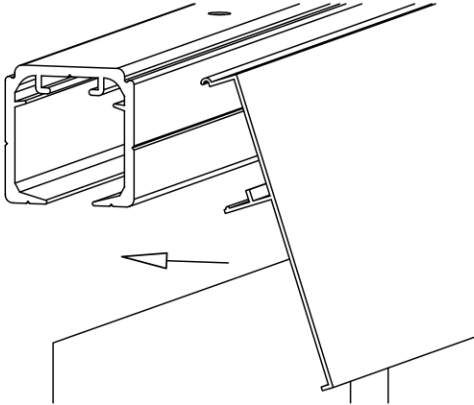
Druckfehler und technische Änderungen vorbehalten / With reservation of printing errors and technical changes.

Schiebetürsystem mit Soft-Close ArtNr. 29.200.250.40
Sliding Door with Soft-Close item no. 29.200.250.40

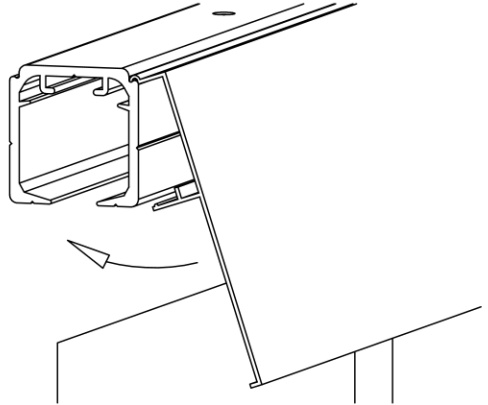
5. Abdeckprofil und Abdeckkappen anbringen

5. Mount cover profile & cover caps

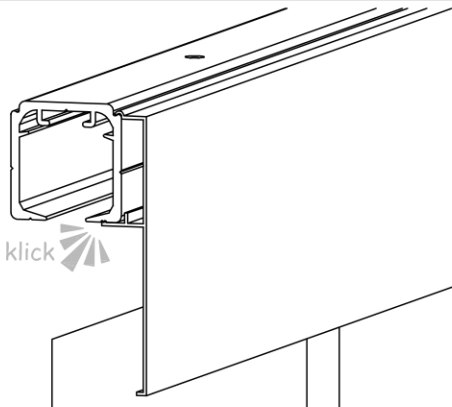
5.1



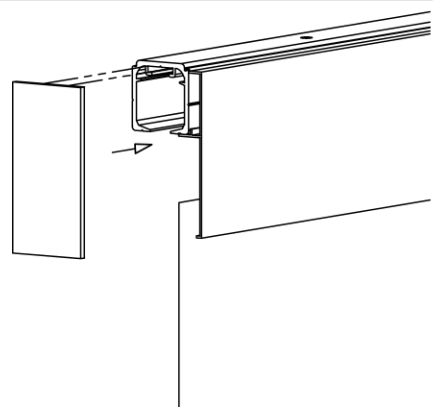
5.2



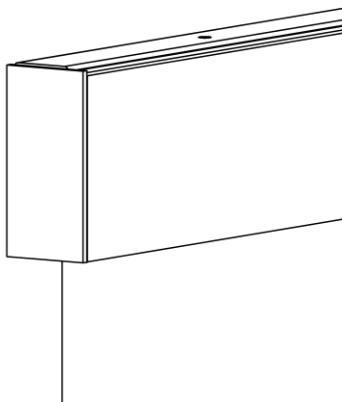
5.3



5.4



5.5



mirror tec GmbH
Appenstedter Weg 65
21217 Seevetal
Tel.: +4940702923600
verkauf@mirrortec.de
www.mirrortecshop.de