

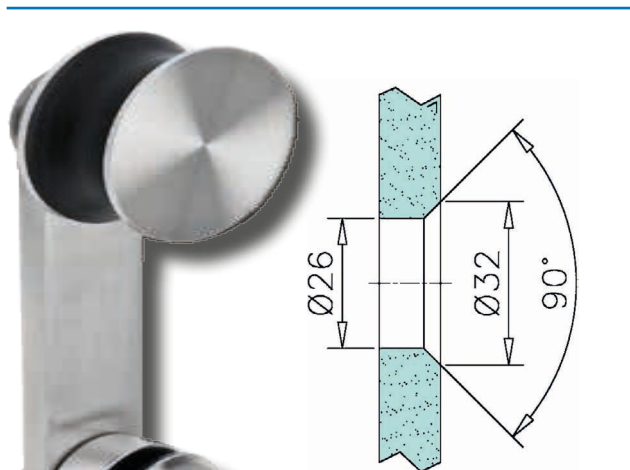
304
V2A

Schiebetürsystem 150

Komplett-Set für Schiebetüren
 für ESG-Glas 8 - 12 mm
 Türgewicht maximal 100 Kg
 für Maueröffnungen 920 mm*
 Länge 1840 mm
 ArtNr.: 097or150092
 VE/TE = 1 Set

Für ESG-Glas 8 - 12 mm

Das Set beinhaltet:



2x
 Laufwagen (Senkbohrung)
 V2A gebürstet
 für Glas 8 oder 12 mm

Aushängesicherung auf Anfrage.

1x
 Tür-Stopper, links
 (V2A gebürstet / Kunststoff)
 Optik kann abweichen



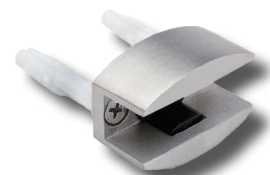
5x
 Laufrohr-Halter für Wandmontage
 (Befestigungsdübel nicht enthalten)

1x
 Tür-Stopper, rechts
 (V2A gebürstet / Kunststoff)
 Optik kann abweichen



1x
 Laufrohr, 1840 mm lang
 (V2A gebürstet)
 andere Längen auf Wunsch
 lieferbar, bitte fragen Sie uns!

1x
 Bodenführung, verstellbar
 (V2A gebürstet)
 für 8, 10 und 12 mm



2x
 Endkappe, flach
 (Edelstahl-Design)

Bei Bedarf extra bestellen:

Stirnloch - Schlüssel
 verstellbar (Stahl) nicht im
 Lieferumfang enthalten



Alle Preise finden Sie in unserer aktuellen Preisliste. Bitte Liefer- und Verkaufsbedingungen beachten. Bei Bedarf bitte anfordern.

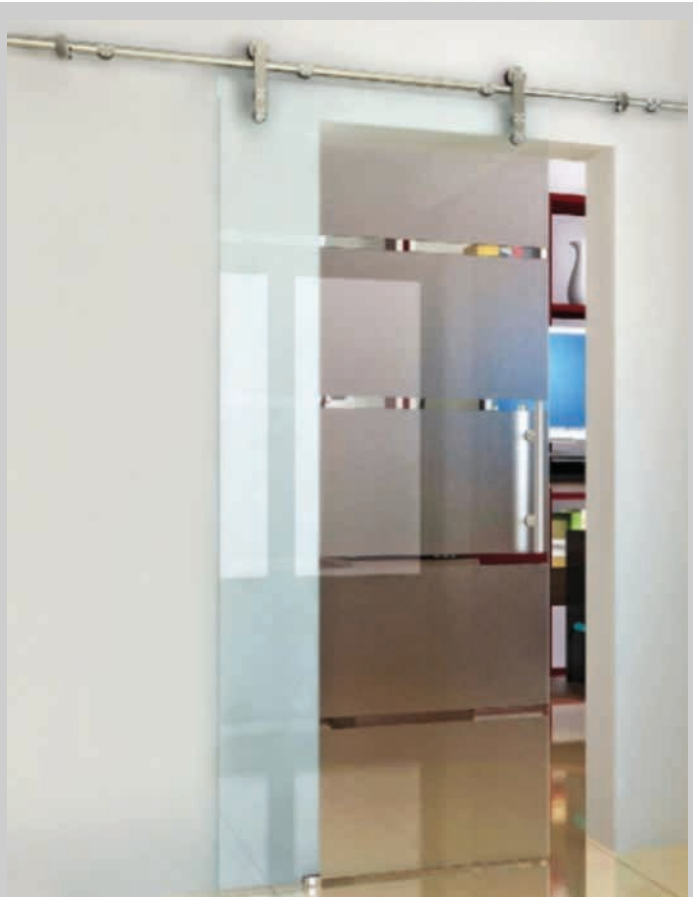
Tel.: +49 (0)40 - 70 29 23 600 Fax: +49 (0)40 - 70 29 23 619 verkauf@mirrortec.de

304
V2A

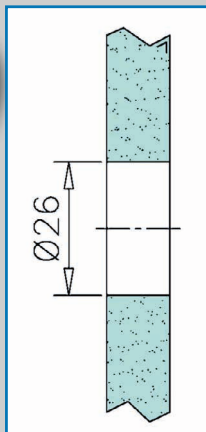
Schiebetürsystem 150-8

Komplett-Set für Schiebetüren
für ESG-Glas 8 - 10 mm
Türgewicht maximal 100 Kg
für Maueröffnungen 920 mm*
Länge 1840 mm
ArtNr.: 097or150892
VE/TE = 1 Set

Für ESG/VSG-Glas 8 - 12,7 mm



Das Set beinhaltet:



2x
Laufwagen (Bohrung, gerade)
V2A gebürstet
für Glas 8 oder 10 mm

Aushängesicherung auf Anfrage.

1x
Tür-Stopper, links
(V2A gebürstet / Kunststoff)
Optik kann abweichen



5x
Laufrohr-Halter für Wandmontage
(Befestigungsdübel nicht enthalten)

1x
Tür-Stopper, rechts
(V2A gebürstet / Kunststoff)
Optik kann abweichen



1x
Laufrohr, 1840 mm lang
(V2A gebürstet)
andere Längen auf Wunsch
lieferbar, bitte fragen Sie uns!

1x
Bodenführung, verstellbar
(V2A gebürstet)
für 8, 10 und 12 mm



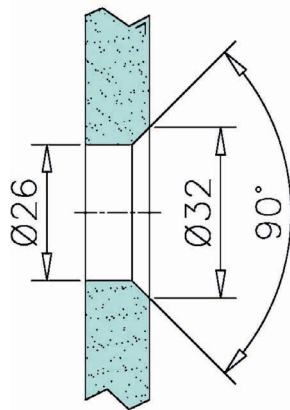
2x
Endkappe, flach
(Edelstahl-Design)

Bei Bedarf extra bestellen:

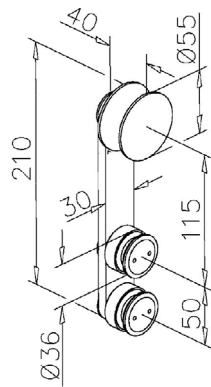
Stirnloch - Schlüssel
verstellbar (Stahl) nicht im
Lieferumfang enthalten



Alle Preise finden Sie in unserer aktuellen Preisliste. Bitte Liefer- und Verkaufsbedingungen beachten. Bei Bedarf bitte anfordern.



Senkbohrung



304
V2A V2A gebürstet

Laufwagen für Glasschiebetürsystem 150

Glas 8 - 12 mm

Bohrungsabstand justierbar mit Senkbohrung für 097or150092

Türgewicht maximal 100 kg!

ArtNr.: 097or150lw

VE/TE ab 1 St



Aushängesicherung auf Anfrage



304
V2A V2A gebürstet

Laufwagen für Glaschiebetürsystem 150-8

Glas 8 - 12,7 mm, flache Form

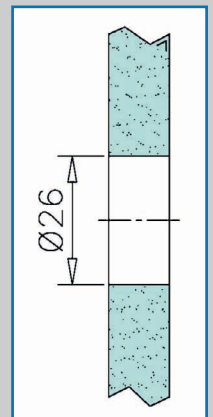
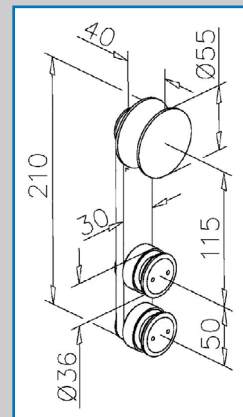
Bohrungsabstand justierbar

Türgewicht maximal 100 kg!

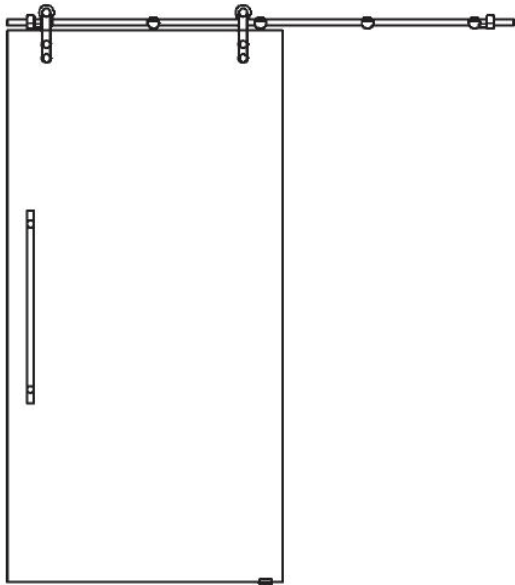
ArtNr.: 097or150lw8

VE/TE ab 1 St

Aushängesicherung auf Anfrage



*=2 St im Set enthalten



Schiebetürsystem 150

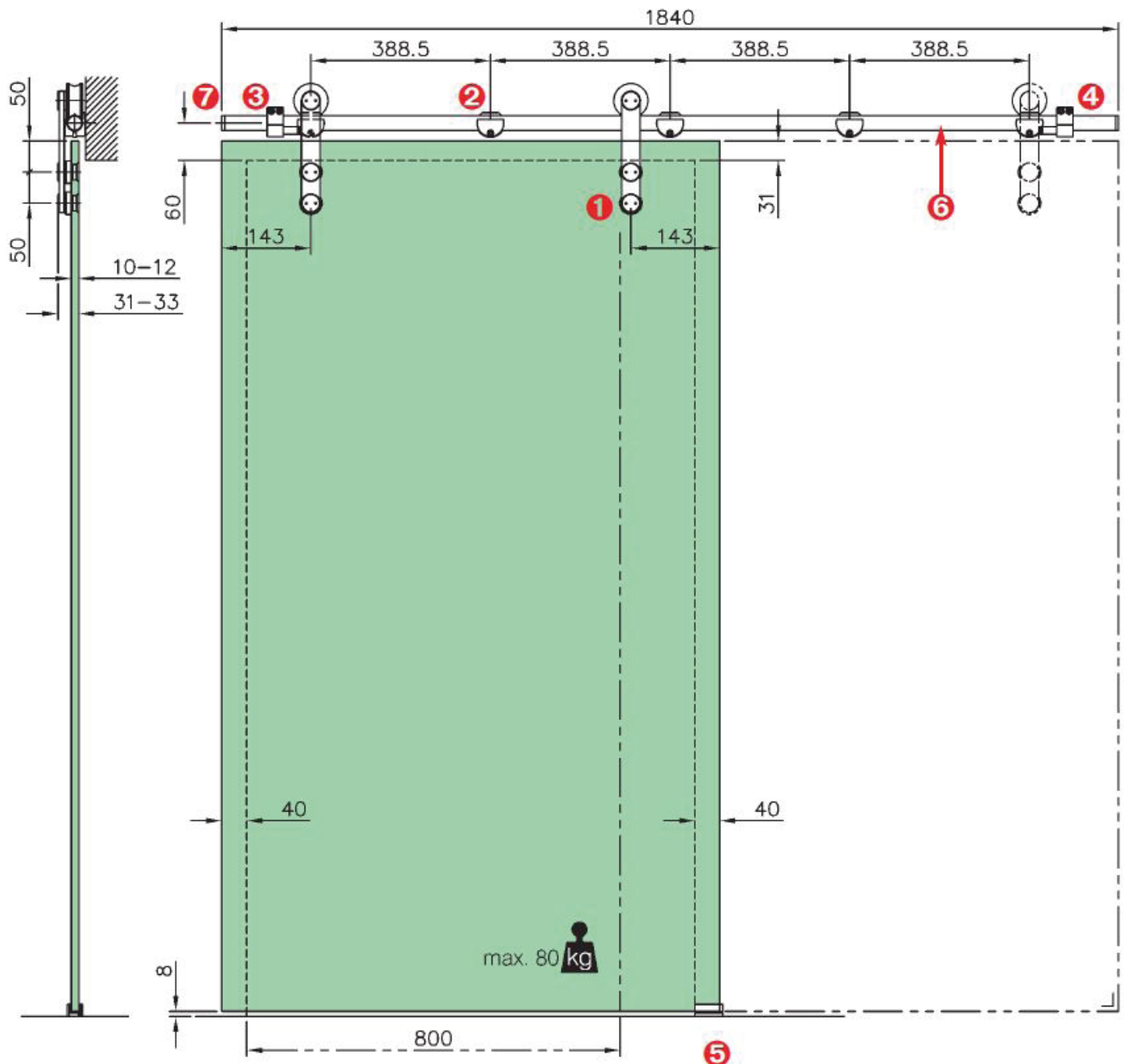
Komplett-Set für Schiebetüren
aus ESG-Glas 10 - 12 mm
für Maueröffnungen 920 mm*

304
V2A

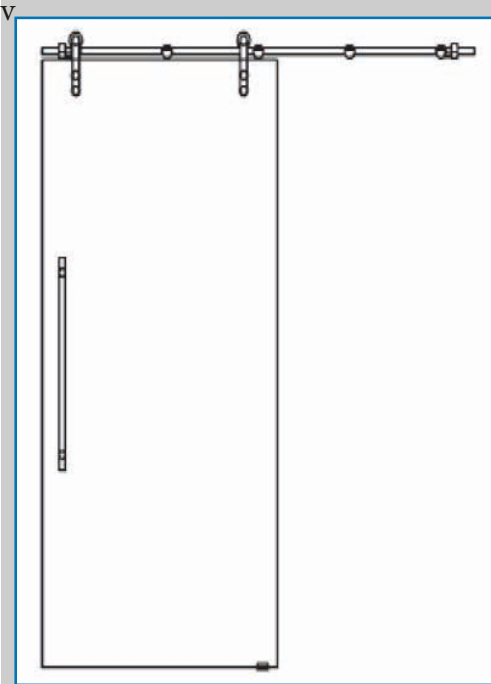
ArtNr.: 097or150092

1	Rollwagen	2 x
2	Laufschienenhalter	5 x
3	Türstopper, links	1 x
4	Türstopper, rechts	1 x
5	Bodenführung	1 x
6	Laufschiene	*1840 mm (andere Längen auf Anfrage)
7	Endkappe	2 x

VE= Verkaufseinheit TE=Transporteinheit (Originalkarton)



Alle Preise finden Sie in unserer aktuellen Preisliste. Bitte Liefer- und Verkaufsbedingungen beachten. Bei Bedarf bitte anfordern.

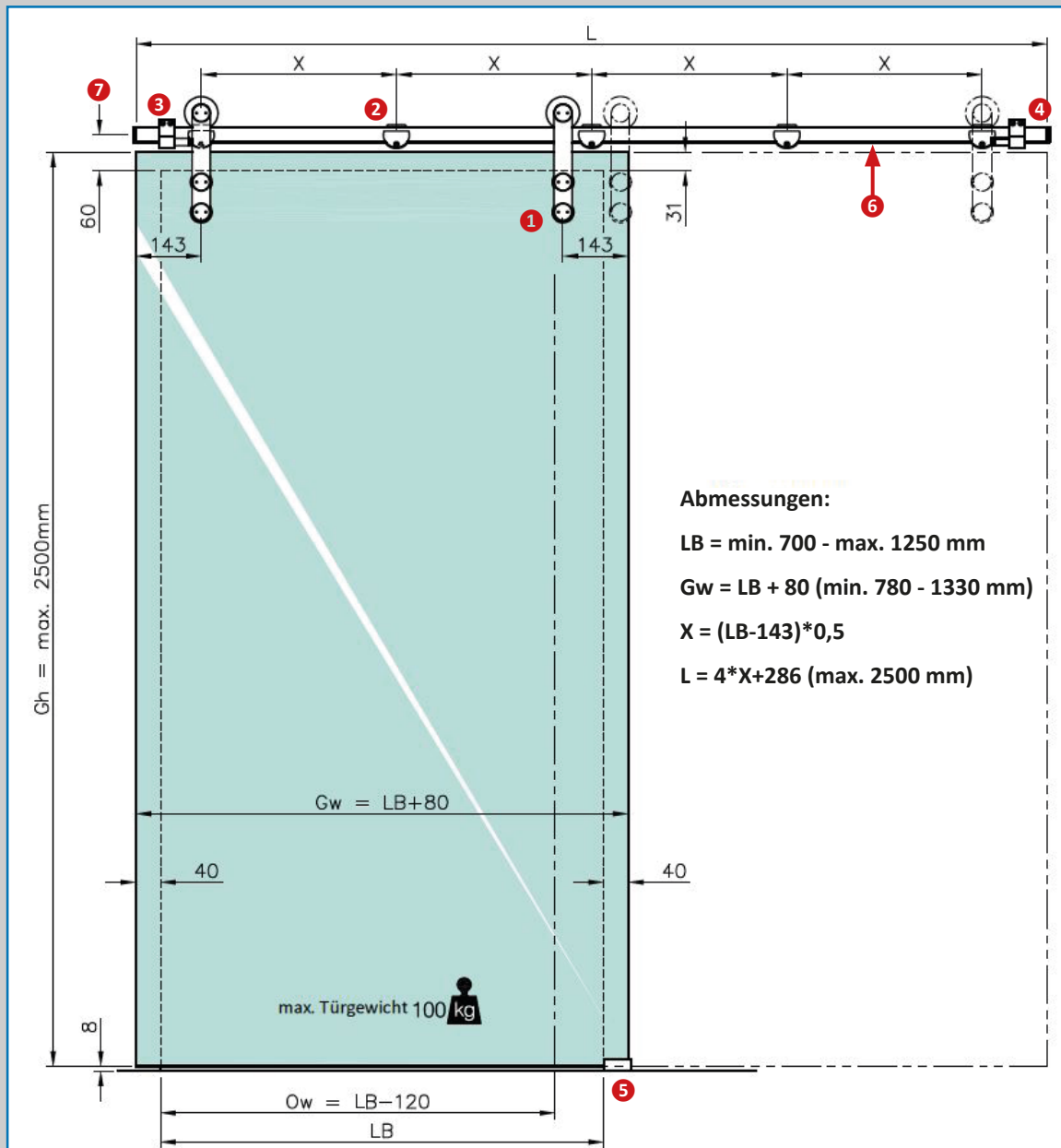
**Schiebetürsystem 150-8**

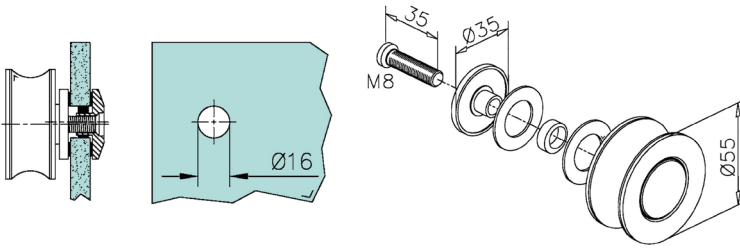
Komplett-Set für Schiebetüren
aus ESG-Glas 8 - 10 mm
für Maueröffnungen 920 mm*

304
V2A

ArtNr.: 097or150892

1	Röllwagen	2 x
2	Laufschienenhalter	5 x
3	Türstopper, links	1 x
4	Türstopper, rechts	1 x
5	Bodenführung	1 x
6	Laufschiene	*1840 mm (andere Längen auf Anfrage)
7	Endkappe	2 x



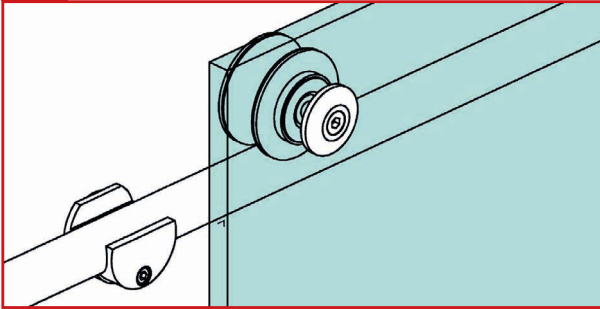


304 V2A gebürstet

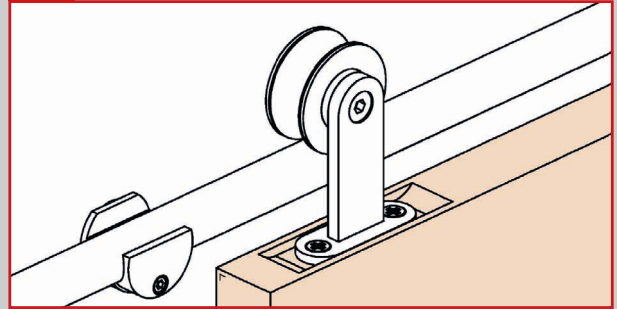
Laufrolle für Glasmontage
 Glas 8 - 12,7 mm
 ArtNr.: 097or150lwg10
 VE/TE ab 1 St



INFO



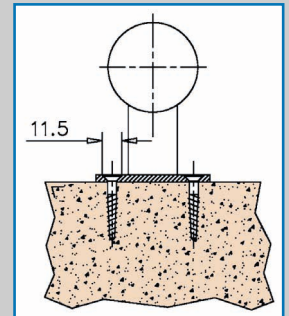
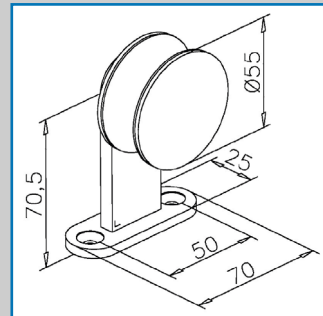
INFO



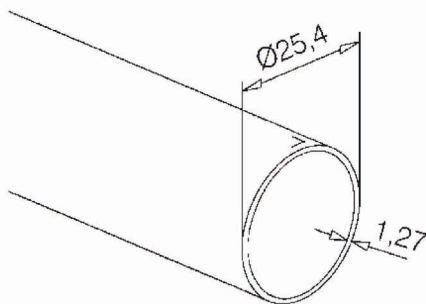
304 V2A gebürstet

Laufrolle für Holzmontage

ArtNr.: 097or150lwh
 VE/TE ab 1 St



VE= Verkaufseinheit TE=Transporteinheit (Originalkarton)



*= 1 St. im Set enthalten
 (Originallänge = 5 m)

Laufrohr, 1840 mm lang*

Standardlänge im Set: 1840 mm,
 individuelle Längen auf Wunsch lie-
 ferbar, bitte fragen Sie uns!

ArtNr.: 097or150r1840
 VE/TE ab 1 St

Laufrohr, 5 m lang

Originallänge
 ArtNr.: 097or150r50
 VE/TE ab 1 St

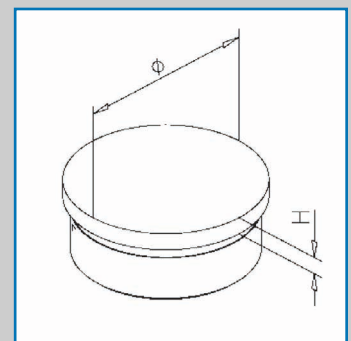
304 V2A gebürstet



Endkappe, flach*

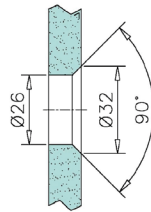
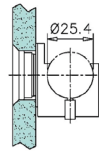
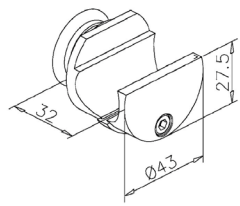
Endkappe passend zum Laufrohr.
 Material: Zink im Edelstahl-Design
 Für Rohr Ø 25,4 mm

ArtNr.: 097or150ef
 VE/TE ab 1 St



*= 2 St. im Set enthalten

Alle Preise finden Sie in unserer aktuellen Preisliste. Bitte Liefer- und Verkaufsbedingungen beachten. Bei Bedarf bitte anfordern.



V2A gebürstet **304 V2A**

Laufrohr-Halter für Glas-Montage

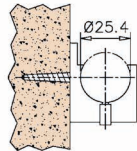
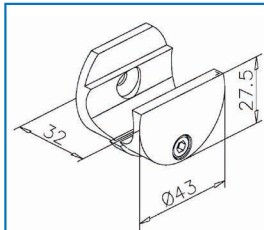
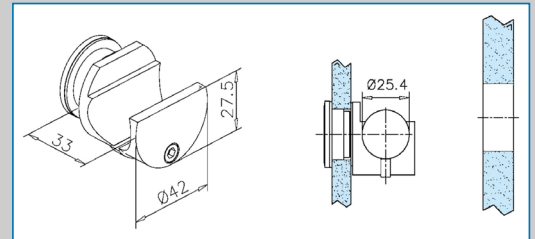
Glas 10 - 12 mm
 ArtNr.: 097or150lrg
 VE/TE ab 1 St



304 V2A V2A gebürstet

Laufrohr-Halter für Glas-Montage

Glas 10 - 12,7 mm, flache Schraube
 ArtNr.: 097or150lrv
 VE/TE ab 1 St



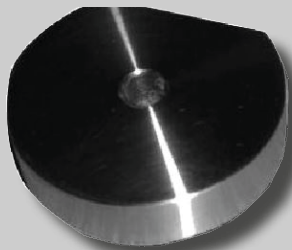
V2A gebürstet **304 V2A**

Laufrohr-Halter für Wand-Montage*

Edelstahl, matt gebürstet.
 (ArtNr.: 097or150ds8 - bitte separat mitbestellen!)
 ArtNr.: 097or150lrh
 VE/TE ab 1 St

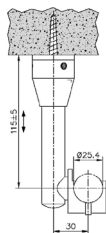
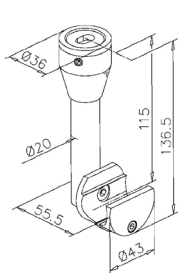


* = 5 St. im Set enthalten



Distanzstück Halter-Wand

Passend für Laufrohr-Halter (ArtNr.: 097or150lrh)
 Für 10 mm mehr Wandabstand, Ø 43 mm, angepasste Form an Wandhalter, Edelstahl, matt gebürstet.
 ArtNr.: 097or150ds8
 VE/TE ab 1 St



V2A gebürstet **304 V2A**

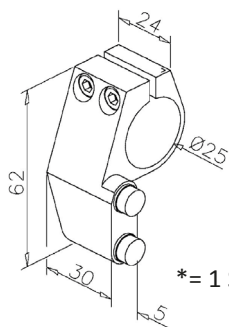
Laufrohrhalter

Deckenmontage, Edelstahl-Design, maximale Tragkraft je Halter 20 Kg, alle 400 mm muss ein Halter gesetzt werden.

ArtNr.: 097or150lrd
 VE/TE ab 1 St



VE= Verkaufseinheit TE=Transporteinheit (Originalkarton)



*= 1 St. im Set enthalten

V2A gebürstet / Kunststoff

304
V2A

Türstopper links*
Rohrdurchmesser 25,4 mm.
ArtNr.: 097or150tsli

VE/TE ab 1 St

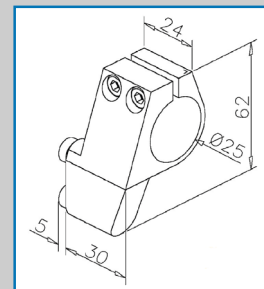


304
V2A

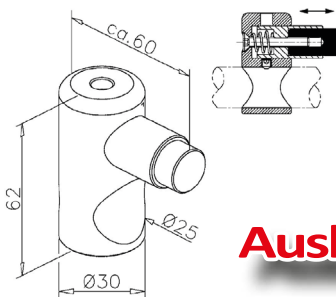
V2A gebürstet / Kunststoff

Türstopper rechts*
Rohrdurchmesser 25,4 mm.
ArtNr.: 097or150tsre

VE/TE ab 1 St



*= 1 St. im Set enthalten



V2A gebürstet / Kunststoff

304
V2A

Türstopper links und rechts, gefedert
Rohrdurchmesser 25,4 mm.
ArtNr.: 097or150tsrl

VE/TE ab 1 St



Auslaufartikel, Lieferbarkeit + Preis auf Anfrage

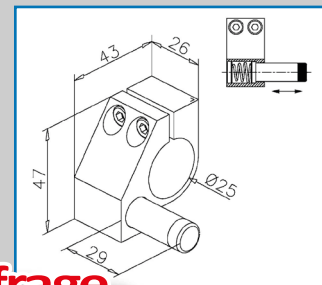


304
V2A

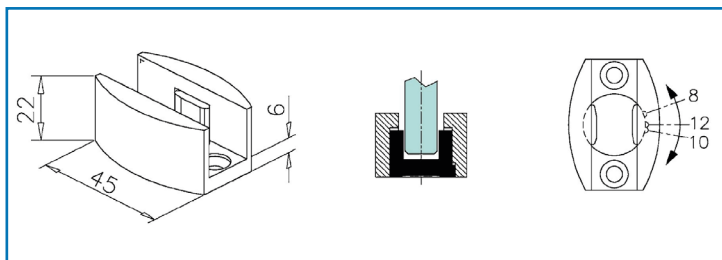
V2A gebürstet / Kunststoff

Türstopper links, gefedert
Rohrdurchmesser 25,4 mm.
ArtNr.: 097or150tsl
Auslaufartikel

VE/TE ab 1 St



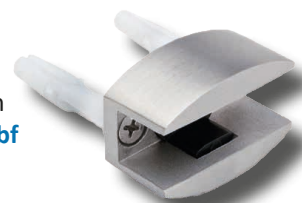
Auslaufartikel, Lieferbarkeit + Preis auf Anfrage



304
V2A

V2A gebürstet / Kunststoff

Bodenführung
Glas 8, 10, 12 mm
ArtNr.: 097or150bf
VE/TE ab 1 St



NEU IM PROGRAMM



Exzellente und sorgfältige Verarbeitung

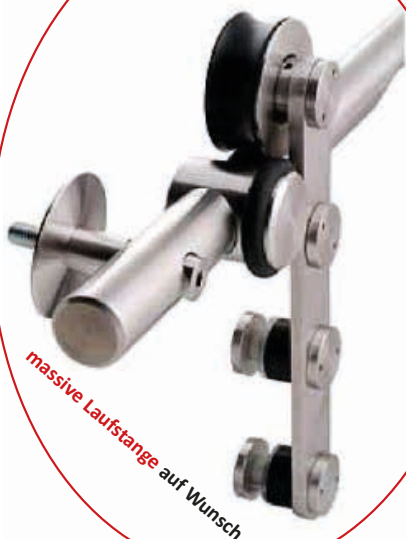


Laufruhig durch Spezial-Doppelkugellager

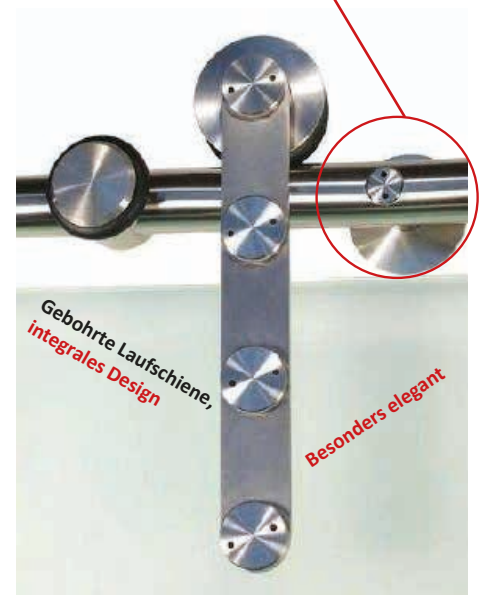
VE= Verkaufseinheit TE=Transporteinheit (Originalkarton)

Schiebetürsystem Serie 160

Das Schiebetürsystem der **Serie 160** zeichnet sich durch exzellente und sorgfältige Verarbeitung aus deutscher Produktion aus. Es überzeugt durch eine bestechend zierliche Optik. Eine hochwertige Oberflächenbearbeitung und hervorragende Laufruhe durch eingebaute Spezial-Doppelkugellager sind garantiert.



massive Laufstange auf Wunsch



Gebohrte Laufschiene, integrales Design

Besonders elegant

Alle Komplettsätze finden Sie auf der folgenden Seite



Übersicht der Komplettssets Serie 160

Set 160 Glas für Türöffnungen von 750 bis 900 mm

Komplettsset für ESG Türen, Glasdicke 8 bis 10 mm
Türgewicht maximal 70 Kg, Länge 1800 mm

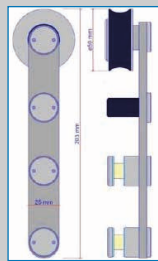
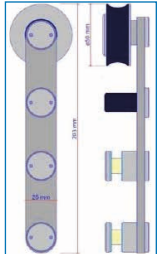
ArtNr.: 0971600010 VE/TE ab 1 Set

Alle Sets sind wahlweise auch mit einer Laufschiene aus massiven Edelstahl erhältlich. Bitte fragen Sie an

Eine detaillierte Übersicht aller Setkomponenten finden Sie auf der folgenden Seite.

Bestehend aus:

- 1x Laufschiene Edelstahl, Ø 25 mm, Länge 1800 mm, Wandstärke 2 mm
- 3x Wandbefestigung aus Edelstahl, Ø 50 mm
- 2x Laufwagen Edelstahl mit Aushängesicherung, höhenverstellbar
- 2x Türstopper aus Edelstahl, Ø 32 mm
- 1x Bodenführung Edelstahl, für Glastürblatt 8 bis 10 mm



Set 160 Glas XL für Türöffnungen von 901 bis 1010 mm

Wie „Set Glas 160“, jedoch Türgewicht maximal 80 Kg, Länge 2100 mm

ArtNr.: 0971600030 VE/TE ab 1 Set

Bestehend aus:

- 4x Wandbefestigung aus Edelstahl, Ø 50 mm
- 1x Laufschiene Edelstahl, Länge 2100 mm
- 2x Laufwagen Edelstahl mit Aushängesicherung, höhenverstellbar

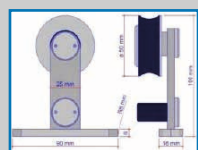
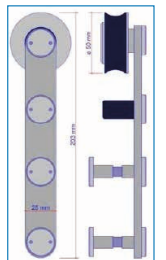
Set 160 Holz, Komplett-Set Länge 1800 mm

Für Türöffnungen von 750 bis 900 mm
Komplettsset für Holztüren von 20 bis 42 mm Dicke
Türgewicht maximal 70 Kg

ArtNr.: 0971600050 VE/TE ab 1 Set

Wie „Set Glas 160“, jedoch:

- 2x Laufwagen für Holztüren mit Aushängesicherung, höhenverstellbar, zur **seitlichen Montage**
- 1x Bodenführung für Holztüren von 20 bis 42 mm dicke



Set 160 Holz Topfix, Komplett-Set Länge 1800 mm

Für Türöffnungen von 750 bis 900 mm

ArtNr.: 0971600070 VE/TE ab 1 Set

Wie „Set Glas 160“, jedoch:

- 2x Laufwagen für Holztüren mit Aushängesicherung, zur **Montage oben**

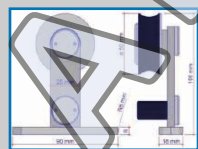
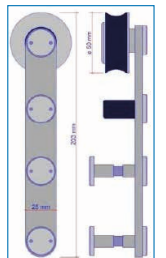
Set 160 Holz XL für Türöffnungen von 901 bis 1010 mm

Für Türöffnungen von 901 - 1010 mm

ArtNr.: 0971600090 VE/TE ab 1 Set

Wie „Set 160 Holz“, jedoch: Türgewicht maximal 80 Kg

- 1x Laufschiene Edelstahl, Ø 25 mm, Länge 2100 mm, Wandstärke 2 mm
- 4x Wandbefestigung aus Edelstahl, Ø 50 mm
- 2x Laufwagen für Holztüren mit Aushängesicherung, höhenverstellbar, zur **seitlichen Montage**



Set 160 Holz Topfix XL, Komplett-Set Länge 2100 mm

Für Türöffnungen von 901 bis 1010 mm

ArtNr.: 0971600110 VE/TE ab 1 Set

Wie „Set 160 Holz Topmount“, jedoch:

- Türgewicht maximal 80 Kg
- 1x Laufschiene Edelstahl, Ø 25 mm, Länge 2100 mm, Wandstärke 2 mm
- 4x Wandbefestigung aus Edelstahl, Ø 50 mm
- 2x Laufwagen für Holztüren mit Aushängesicherung, zur **Montage oben**, ohne Höhenverstellung

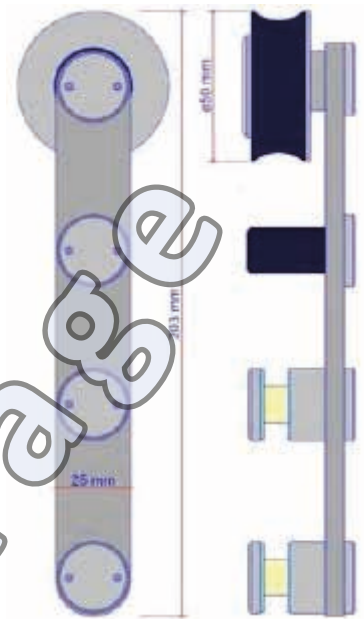
Einzelkomponenten des Systems 160

Laufwagen aus V2A für Glastüren

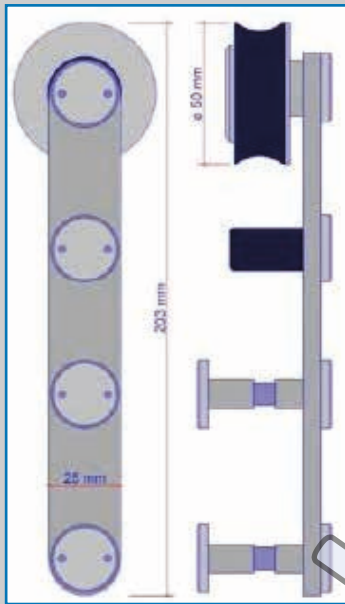
inkl. Aushängesicherung, ca. 5 mm Höhenverstellung
für Glasdicken 8 - 10 mm. Türgewicht maximal 70 Kg.

ArtNr.: 09716000130

VE/TE ab 1 St



VE= Verkaufseinheit TE=Transporteinheit (Originalkarton)



Laufwagen aus V2A für Holztüren

Befestigung seitlich incl. Aushängesicherung
für Türdicken von 20 - 42 mm
ca. 5 mm Höhenverstellung
Türgewicht maximal 70 Kg

ArtNr.: 09716000140

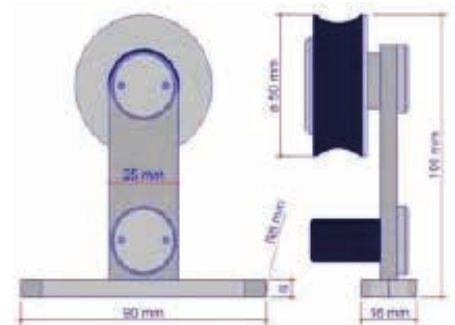
VE/TE ab 1 St

Laufwagen TOPFIX aus V2A für Holztüren

Befestigung oben
nicht höhenverstellbar inkl. Aushängesicherung
Türgewicht maximal 70 Kg

ArtNr.: 09716000150

VE/TE ab 1 St



Laufschiene massiv Edelstahl V2A

Laufschiene bis 2700 mm

ArtNr.: 09716000454

VE/TE ab 1 St

Bitte benötigte Länge in mm angeben



Laufschiene massiv Edelstahl V2A

Kupplung ab 2700 mm

ArtNr.: 09716000455

VE/TE ab 1 St

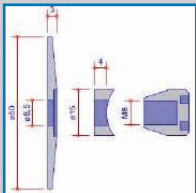
Bitte benötigte Länge in mm angeben

Laufschielenkupplung Edelstahl V2A

Kupplung ab 2700 mm Laufschielenlänge

ArtNr.: 09716000456

VE/TE ab 1 St



Wandbefestigung Edelstahl V2A

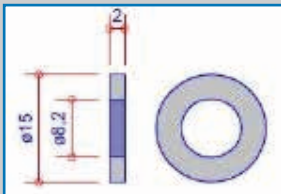
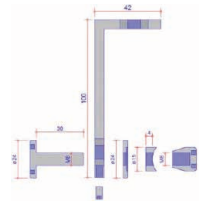
ArtNr	Länge	Türblatt	VE	TE
09716000204	4 mm	Glas	1 Set	1 Set
09716000217	17 mm	Glas	1 Set	1 Set
09716000218	17 mm	Tür	1 Set	1 Set
09716000233	33 mm	Tür	1 Set	1 Set

Deckenbefestigung Edelstahl V2A

Mit ca. 5 mm Höhenverstellung

ArtNr.: 09716000400

VE ab 1 St



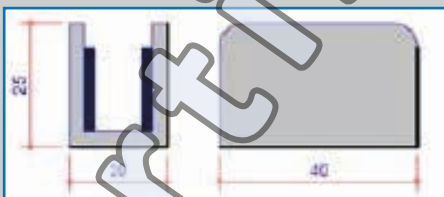
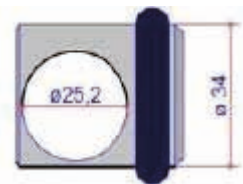
Distanzscheibe Edelstahl V2A

ArtNr	Dicke	VE	TE
09716000302	2 mm	1 St	1 St
09716000305	5 mm	1 St	1 St

Türstopper Edelstahl V2A

ArtNr.: 09716000500

VE/TE ab 1 St



Bodenführung aus Edelstahl V2A für Glastüren

Glasdicke 8 - 10 mm

ArtNr.: 09716000160

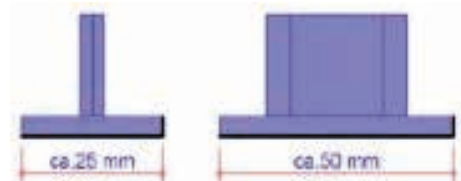
VE/TE ab 1 St

Bodenführung aus Kunststoff für Holztüren

Holzdicke 20 - 42 mm

ArtNr.: 09716000170

VE/TE ab 1 St



Schiebetürsystem 171

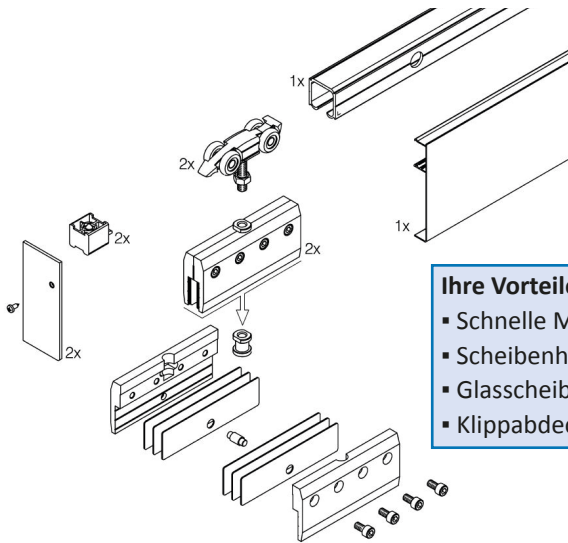
Preisgünstiges System (silber matt eloxiert) mit verdeckter Führungsschiene für 8 mm bis 12 mm Glasdicke.

Lieferung als Komplettsset **inklusive Bodenführung** (ohne Glas)

Türgewicht	max. 100 kg
Türhöhe	max. 2500 mm (Glas 12 mm)
Türbreite	max. 1170 mm
Glas	8/8,7/10/10,7/12 mm

ArtNr.: 097or171097

VE/TE 1 Set

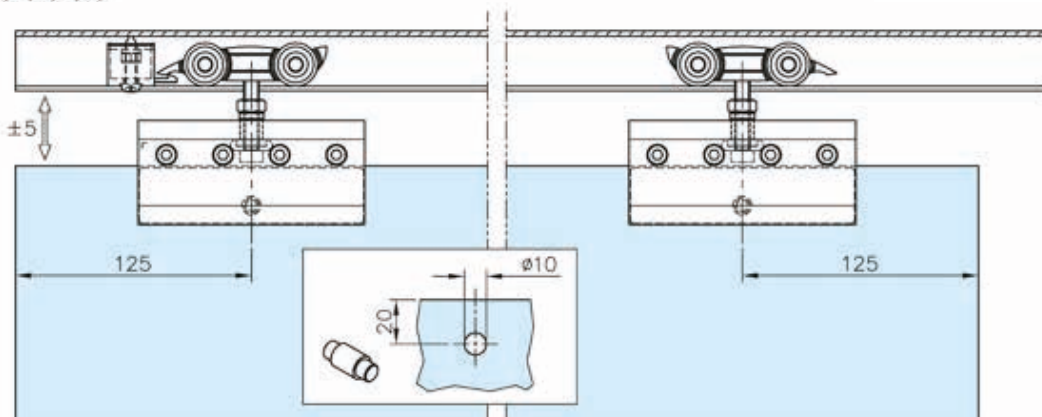
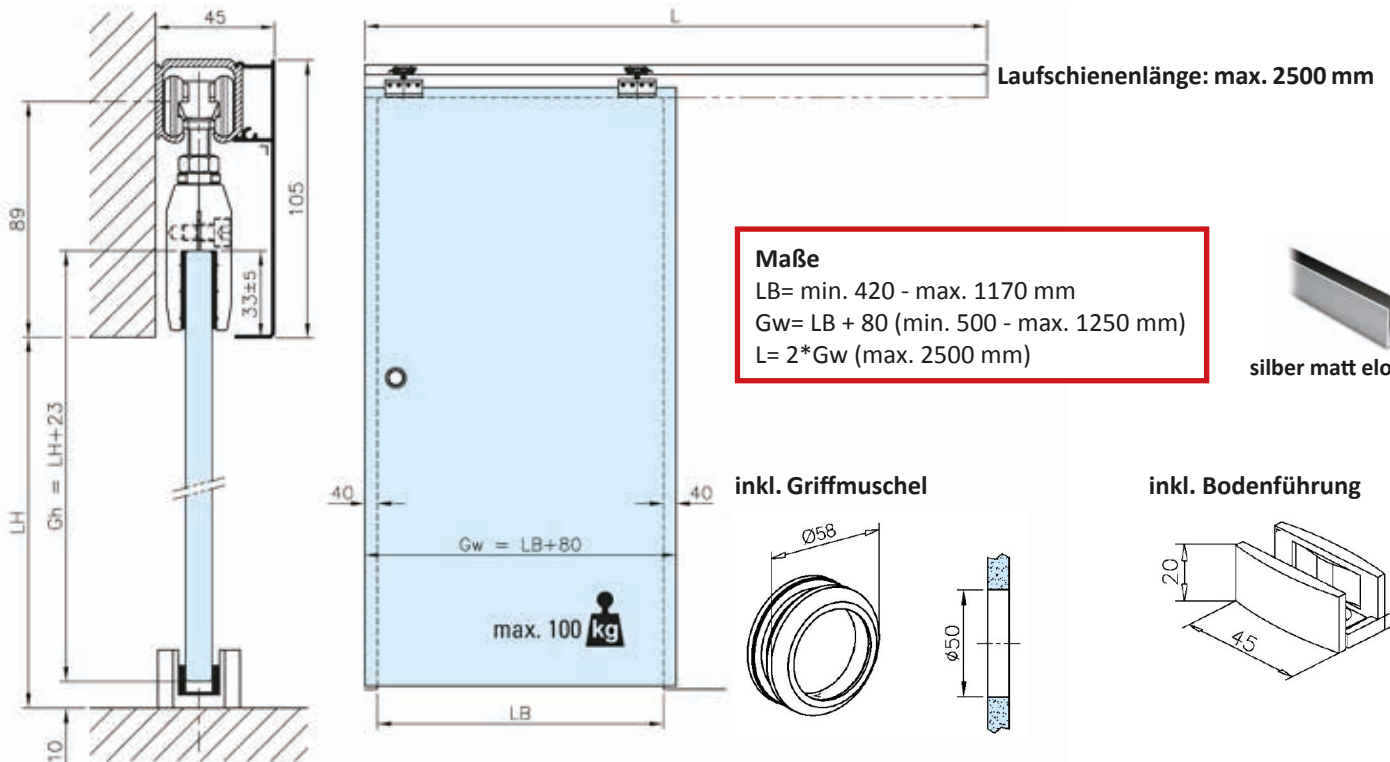


Ihre Vorteile

- Schnelle Montage
- Scheibenhöhe justierbar
- Glasscheibenaufhängung mittig
- Klippabdeckprofil



VE= Verkaufseinheit TE=Transporteinheit (Originalmarktc



Alle Preise finden Sie in unserer aktuellen Preisliste. Bitte Liefer- und Verkaufsbedingungen beachten. Bei Bedarf bitte anfordern.

Schiebetürsystem 357

Montage ohne Glasbohrung

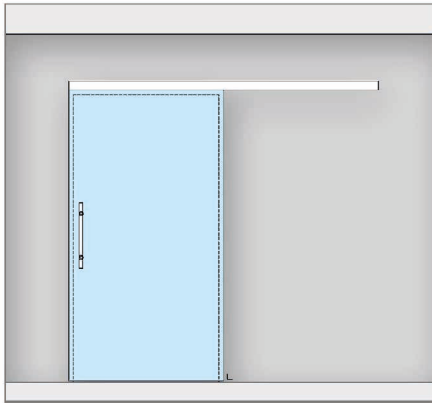
Türgewicht	max. 100 kg
Türhöhe	max. 2700 mm (Glas 12,7 mm)
Türbreite	max. 1600 mm
Glas	8/8,7/10/10,7/12/12,7 mm

passende Türgriffe
ab S. I/15a



silber matt eloxiert

optional mit
Softclose

Set-Ausführungen:
Wand - Montage

Länge	Art-Nr.:
2500 mm	097ok357w25
5000 mm	097ok357w50

Inhalt der jeweiligen Sets:

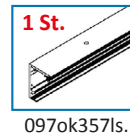
Set mit 1x Profil 2500 mm (097ok357w25)

oder

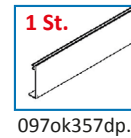
Set mit 1x Profil 5000 mm (097ok357w50)



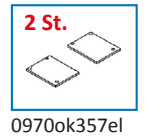
097ok357lw



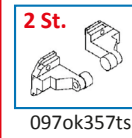
097ok357ls..



097ok357dp..



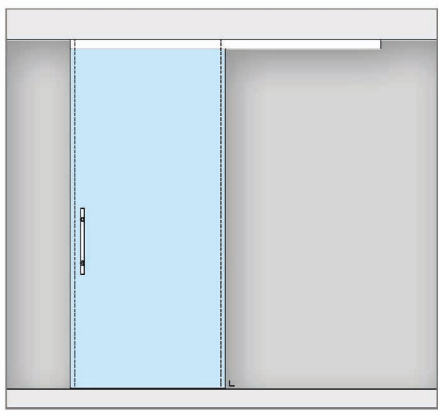
0970ok357el



097ok357ts

097or150bf
(s. Seite: I/07m)

VE= Verkaufseinheit TE=Transporteinheit (Originalkarton)

Set-Ausführungen:
Decken - Montage

Länge	Art-Nr.:
2500 mm	097ok357d25
5000 mm	097ok357d50

Inhalt der jeweiligen Sets:

Set mit 1x Profil 2500 mm (097ok357d25)

oder

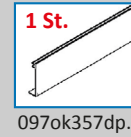
Set mit 1x Profil 5000 mm (097ok357d50)



097ok357lw



097ok357ls..



097ok357dp..



0970ok357el



097ok357ts

097or150bf
(s. Seite: I/07m)Set-Ausführungen:
Glas/Glas - Montage

Länge	Art-Nr.:
2500 mm	097ok357g25
5000 mm	097ok357g50

Inhalt der jeweiligen Sets:

Set mit 1x Profil 2500 mm (097ok357g25)

oder

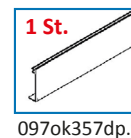
Set mit 1x Profil 5000 mm (097ok357g50)



097ok357lw



097ok357sf..



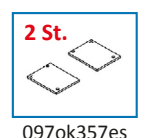
097ok357dp..



097ok357bp..



097ok357ts

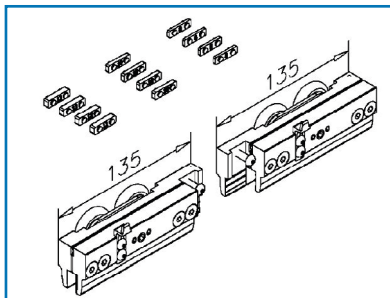
097or150bf
(s. Seite: I/07m)

097ok357es

Auf Wunsch dazu bestellen ↑

→ Optional auch mit Glasplattenprofil für Festglas (s. Katalogseite I/23m).

Laufwerk-Set - 3700

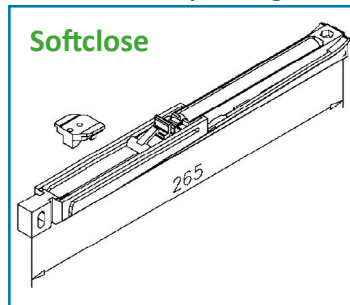


links und rechts
farblos eloxiert

Art-Nr.:

097ok357lw

Dämpfeinzug - 3785

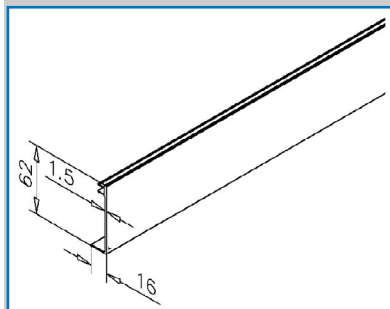


Softclose

Art-Nr.:

097ok357sc

Deckprofil - 3720



silber matt eloxiert

Art-Nr.:

L

097ok357dp50 5000 mm

097ok357dp25 2500 mm

097ok357dp... zugeschnitten

für Festglas

silber matt eloxiert

Art-Nr.:

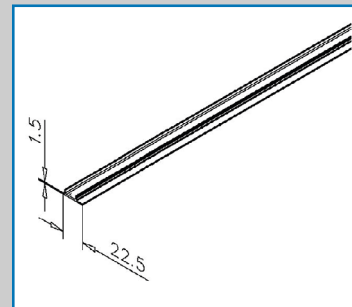
L

097ok357bp50 5000 mm

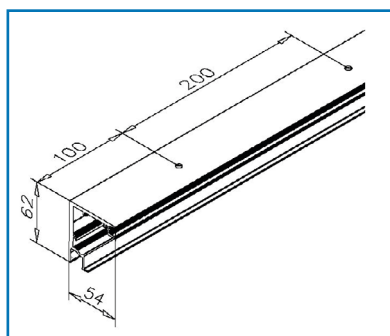
097ok357bp25 2500 mm

097ok357bp... zugeschnitten

Blendenprofil - 3750



Laufschiene Festglas - 3750 (8 - 12,7 mm)



gelocht

silber matt eloxiert

Art-Nr.:

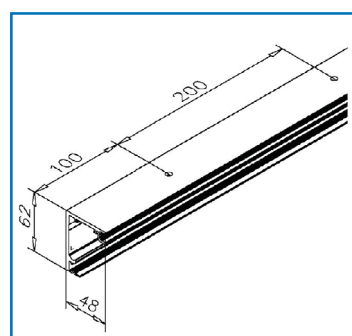
L

097ok357sf50 5000 mm

097ok357sf25 2500 mm

097ok357sf... zugeschnitten

Laufschiene - 3710



gelocht

silber matt eloxiert

Art-Nr.:

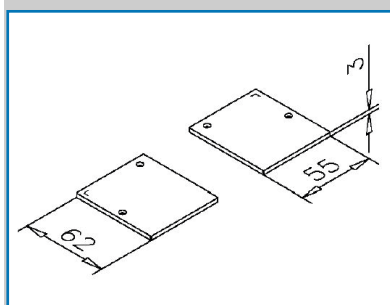
L

097ok357ls50 5000 mm

097ok357ls25 2500 mm

097ok357ls... zugeschnitten

Endkappen (Paar) - 3770



für 3750

silber matt eloxiert

Art-Nr.:

097ok357es

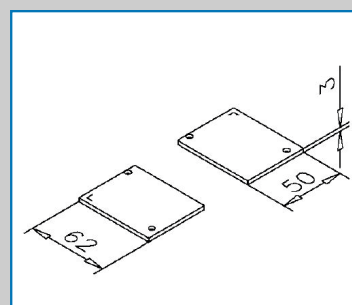
für 3710

silber matt eloxiert

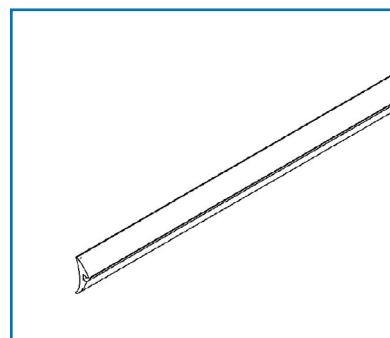
Art-Nr.:

097ok357el

Endkappen (Paar) - 3730



Verglasungsdichtung - 3050



für3750

TPE schwarz, L: 5 m

Art-Nr.:

Glas

097ok357vd08 8 - 8,7 mm

097ok357vd10 10 - 10,7 mm

Art-Nr.:

097ok357ts

Türstopper-Set - 3780

